

9. Упаковка, транспортировка и хранение

- 9.1. Кровельная воронка упакована в картонную коробку 180x385x385 мм.
- 9.2. Кровельные воронки разрешается перевозить крытыми транспортными средствами любого вида согласно правилам перевозки грузов, действующими на каждом виде транспорта.
- 9.3. Кровельные воронки следует хранить в неотапливаемых складских помещениях в условиях, исключающих вероятность механических повреждений, или в отапливаемых складах не ближе 1 м от отопительных приборов с соблюдением мер защиты от воздействия прямых солнечных лучей.

10. Гарантия

Гарантия на изделие составляет 24 месяца со дня продажи.

11. Дата изготовления

Дата изготовления указана на этикетке упаковочной коробки.

Производитель оставляет за собой право без предварительного уведомления покупателя вносить изменения в конструкцию, комплектацию или технологию изготовления изделия с целью улучшения его свойств.

Изготовитель

ООО «ХЛ-РУС», Россия, 140187, Московская область, г. Жуковский, ул. Королева, д. 2. т. + (498) 479-5875 www.hlrus.com, www.xл-рус.рф



**Общество с ограниченной
ответственностью «ХЛ-РУС»**

140187, Московская область,
г. Жуковский, ул. Королева, д.2.
Тел.: +7 (498) 479-58-75, +7 (985) 211-6864
e-mail: zavod@hlrus.com
www.hlrus.com
www.xл-рус.рф

Кровельная воронка с электрообогревом для внутреннего водостока

**HL62.1B/7
HL62.1B/1
HL62.1B/2**

**Производятся согласно
ТУ 22.21.-006-00269682-2019**

**Паспорт качества
и руководство по эксплуатации**

1. Основные сведения об изделии

Наименование: кровельная воронка с электрообогревом для внутреннего водостока.

Артикул (маркировка):	Диаметр выпускного патрубка:
HL62.1B/7	DN 75
HL62.1B/1	DN 110
HL62.1B/2	DN 125
HL62.1B/5	DN160

Изготовитель: ООО «ХЛ-РУС»

Адрес изготовителя: Россия, 140187, Московская область, г. Жуковский, ул. Королева, д. 2.

2. Назначение и область применения

Кровельная воронка HL62.1B с электрообогревом для эксплуатируемой кровли предназначена для отвода дождевой и талой воды с плоских кровель во внутренний водосток дождевой канализации.

Продукция сертифицирована в соответствии с системой сертификации ГОСТ Р Госстандарт России.

3. Общие сведения

Кровельная воронка с вертикальным выпуском, с надставным элементом из ПП и решеткой из нержавеющей стали для предотвращения попадания в дождевую канализацию веток, листья и других посторонних предметов, с зажимным профилированным фланцем из нержавеющей стали, с электрообогревом от сети 220 В мощностью 10-30Вт.

4. Комплектность поставки

- 4.1 Надставной элемент из ПП с решеткой из нержавеющей стали 150x150 мм.
- 4.2 Дренажный фланец для надставного элемента.
- 4.3 Профилированный фланец из нержавеющей стали для механического крепления (зажима) гидроизоляции (пароизоляции).
- 4.4 Набор для крепежа профилированного фланца: барашковая гайка для ручной затяжки, шестигранная гайка и шайба из нержавеющей стали (по 6 шт.). Максимальный момент затяжки гаек указан в п. 5.2.
- 4.5 Корпус воронки из ПП, со встроенным электрообогревом, с жестко закреплёнными стальными посадочными штифтами (6 шт.).
- 4.6 Плоский листоуловитель HL170 из ПП.
- 4.7 Монтажная заглушка.

5. Устройство и технические характеристики

Максимальная нагрузка

300 кг

Рабочая температура

от -50 до +100 °С

Срок службы

не менее 50 лет

Присоединительные размеры	Пропускная способность	Вес
DN75	6,0 л/с	2 380 г.
DN110	6,0 л/с	2 370 г.
DN125	6,0 л/с	2 370 г.
DN160	6,0 л/с	2 400 г.

Нагревательный элемент, состоящий из саморегулирующегося кабеля марки ELSR-N-40-2-AO (Т6) с изолирующей законцовкой с одной стороны и спаянный с кабелем подключения марки Oilflex 540 с другой стороны, место спайки электро-изолированно термоусадочной муфтой.

Внешняя оболочка кабеля выполнена из термопластичного эластомера на основе олефина, служит в качестве дополнительной защиты от коррозии.

Технические характеристики нагревательного элемента

макс. температура поверхности кабеля:	+80°С
макс. температура обогреваемой поверхности:	+65°С
мин. температура применения:	-60°С
электрический ток:	переменный 220÷240 В
класс защиты:	IP 67
номинальная мощность при 10°С:	40 Вт/м
длина греющей части:	0,38 м
длина кабеля подключения:	0,8 м, марка (3x1,0 мм ²)
мин. радиус изгиба:	25 мм
предохранитель:	10 А (характеристика типа С)

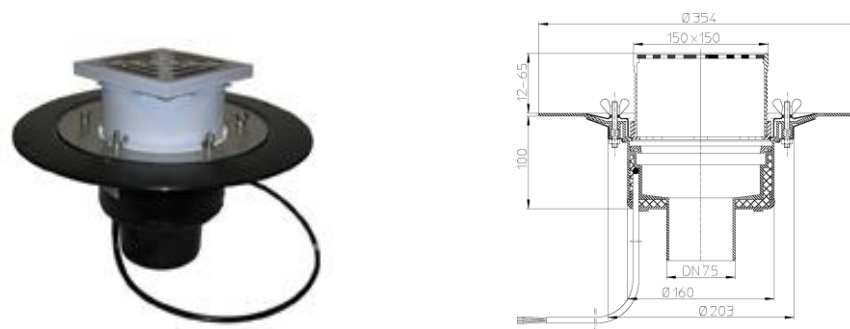


Рис. 1. Кровельная воронка с электрообогревом HL62.1B/7.

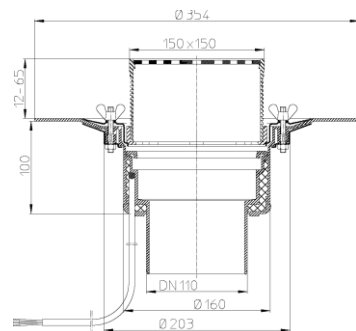


Рис. 2. Кровельная воронка с электрообогревом HL62.1B/1.

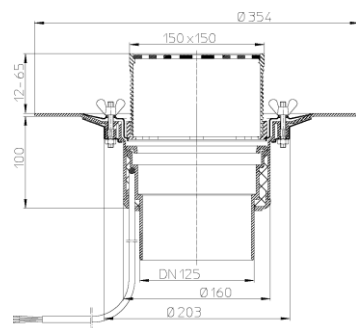


Рис. 3. Кровельная воронка с электрообогревом HL62.1B/2.

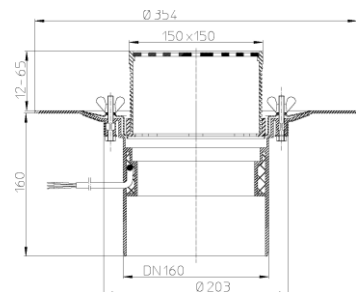


Рис. 4. Кровельная воронка с электрообогревом HL62.1B/5.

Теплоотдача нагревательного элемента (соответственно и энергопотребление) линейно зависит от температуры окружающего воздуха: при +20°C - 13,30 Вт,

при +10°C - 15,96 Вт, при +5°C - 17,10 Вт, при 0°C - 18,24 Вт, при -5°C - 19,0 Вт, при -10°C - 20,33 Вт, при -20°C - 22,42 Вт.

6. Особенности монтажа

6.1. Корпус воронки жестко закрепить на несущей конструкции.

6.2. Слой гидроизоляции (пароизоляции) - зажать профилированным фланцем с помощью барашковой гайки для ручной затяжки или с помощью шестигранной резьбовой гайки (момент затяжки гаек - 13Нм).

6.3. Выпускной патрубок воронки HL62.1B предназначен для соединения с любой канализационной раструбной трубой из ПВХ или ПП (REHAU, WAVIN и т.д.). Если для ливневой канализации применяются стальная или чугунная безраструбная труба (SML), необходимо использовать переходник с ПП/ПВХ на чугун/сталь, например: DN75 – HL9/7, DN110 – HL9/1 и т.п.

6.4. До завершения монтажных работ, для исключения попадания посторонних предметов в ливнесток, в корпус воронки установить плоский листвоуловитель HL170. При установке надставного элемента он удаляется, в корпус воронки устанавливается дренажный фланец, затем монтируется надставной элемент, который можно подрезать в зависимости от необходимой высоты, или нарастить с помощью удлинителя HL350.

6.5. При необходимости создания двух и более слоев пароизоляции/гидроизоляции, отвода воды с нескольких уровней, при применении воронок на утепленных, инверсионных, эксплуатируемых, «зеленых» кровлях, необходимо использовать дополнительные элементы: HL65(H)(P)(F); HL350.0; HL350.1H; HL350; HL160; HL161, HL66 и т.д. Это позволит решить проблему отвода воды с кровли любой конструкции вне зависимости от состава кровельного «пирога».

т.д. Это позволит решить проблему отвода воды с кровли любой конструкции вне зависимости от состава кровельного «пирога».

Примечание – примеры использования кровельных воронок в кровельных «пирогах» различного наполнения находятся в СТО 00269682-001-2019 «Применение кровельных воронок марки HL фирм «HL HUTTERER&LECHNER GmbH (Австрия) и ООО «ХЛ-РУС» (Россия) для внутреннего водостока» и в «Альбоме типовых решений. Применение кровельных воронок «HL Hutterer & Lechner GmbH» для внутреннего водостока».

СТО 00269682-001-2019 и «Альбом типовых решений» находятся на сайте www.hlrus.com.

6.6. Из корпуса воронки выведен электрический кабель подключения (3 x 1,0 мм²) длиной 0,8 м. Для подключения кабеля к сети необходимо использовать термоусадочную гидроизоляционную муфту или распаечную коробку. Подключение воронки осуществляется к сети 220 В через АЗС (автомат защиты сети) и УЗО (30 мА, 100мс).

В качестве автоматизации управления подключения электрообогрева, а также в целях экономии электроэнергии, можно применять термостат, который будет подавать питание от сети на воронки в диапазоне температур от -8°C до $+5^{\circ}\text{C}$. При необходимости подключения большого количества воронок к сети, желательно использовать метеостанцию. Теплоотдача нагревательного элемента (соответственно и энергопотребление) линейно зависит от температуры окружающего воздуха.

Подключение может быть произведено только специалистами!
Перед подключением убедитесь, что кабель не имеет механических повреждений.

Электрический кабель и его соединения не должны устанавливаться под напряжением.
Запрещается перегибать кабель подключения! Минимальный радиус изгиба кабеля не должен превышать 25 мм.

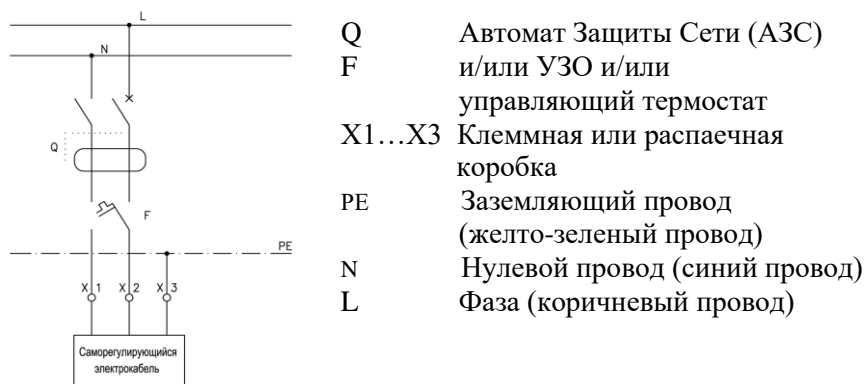


Рис. 5. Схема подключения электрообогрева кровельной воронки HL62.1B к электрической сети.

ВНИМАНИЕ: В ряде случаев для выполнения требований Федерального закона №123-ФЗ «Технический регламент о требованиях пожарной безопасности» при монтаже кровельной воронки HL62B необходимо применение противопожарной муфты HL850 (для HL62.1B/7) или HL870 (для HL62.1B/1). Подробнее требования по обязательному применению противопожарных муфт рассматриваются в разделе 2 «Технические требования» ТУ 22.21.-005-00269682-2018 «Противопожарные муфты HL840, HL850, HL860, HL870».

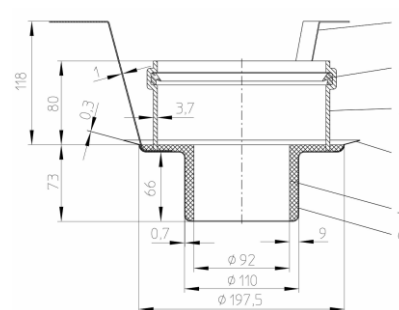


Рис. 6. Противопожарная муфта HL850 для кровельной воронки HL62.1B/7.

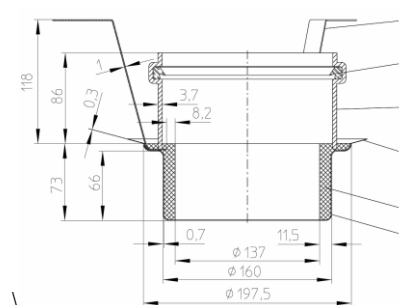


Рис. 7. Противопожарная муфта HL870 для кровельной воронки HL62.1B/1.

7. Качество продукции

Кровельная воронка изготовлена в соответствии с ТУ 22.21.-006-00269682-2019, соответствует требованиям ГОСТ Р 58956-2016 (сертификат РОСС RU.32748.04ЭП30.OC16.00072), а также соответствует Единым санитарно-эпидемиологическим и гигиеническим требованиям к товарам, подлежащим санитарно-эпидемиологическому надзору (контролю) утв. Решением Комиссии таможенного союза №299 от 28.05.2010 (глава II, раздел 3) (экспертное заключение №2246г/2017).

8. Эксплуатация и техническое обслуживание

Не допускаются удары и другие действия, приводящие к механическим или термическим повреждениям корпуса кровельной воронки. Кровельная воронка не требует специального технического обслуживания. Службе эксплуатации необходимо следить за чистотой водопримьных решеток кровельных воронок.