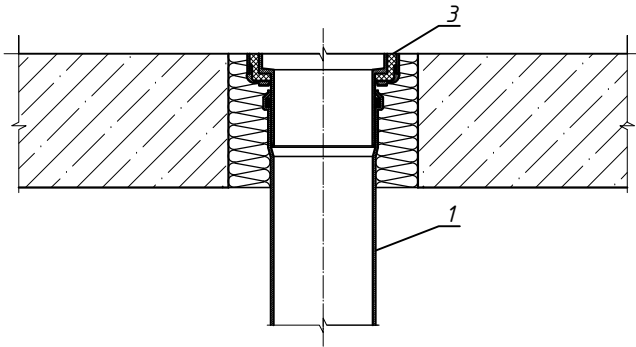
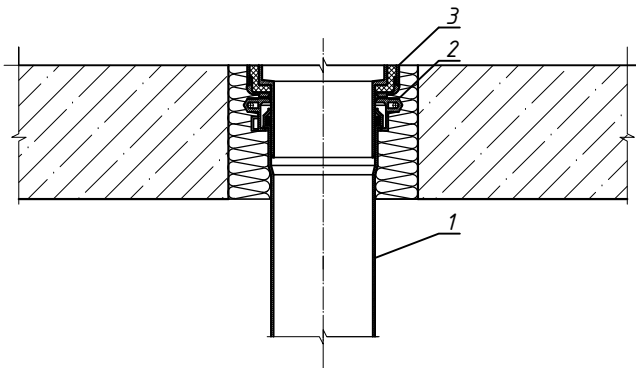


Спецификация

Поз.	Обозначение	Наименование	Кол.	Примечание
1		водосточная труба	1	шт.
2		фиксирующий хомут REHAU	1	шт.
3		кровельная воронка	1	шт.



фиксирующий хомут  
REHAU



\*Приемные патрубки водосточных воронок и охлаждаемые участки отводящих трубопроводов в пределах холодного помещения и на высоту 1,2...1,5 м от потолка в пределах теплого помещения должны иметь теплоизоляцию.

Инв. № подл.	Взам. инв. №
Подпись и дата	

Изм.	Кол.уч.	Лист	№ док.	Подпись	Дата			
Разработал						Применение кровельных воронок фирмы «HL HUTTERER & LECHNER GmbH» (Австрия) и ООО «ХЛ-РУС» (Россия) для внутреннего водостока		
						Стадия	Лист	Листов
							49	
						Раструбная пластиковая труба, фиксирующий хомут REHAU		