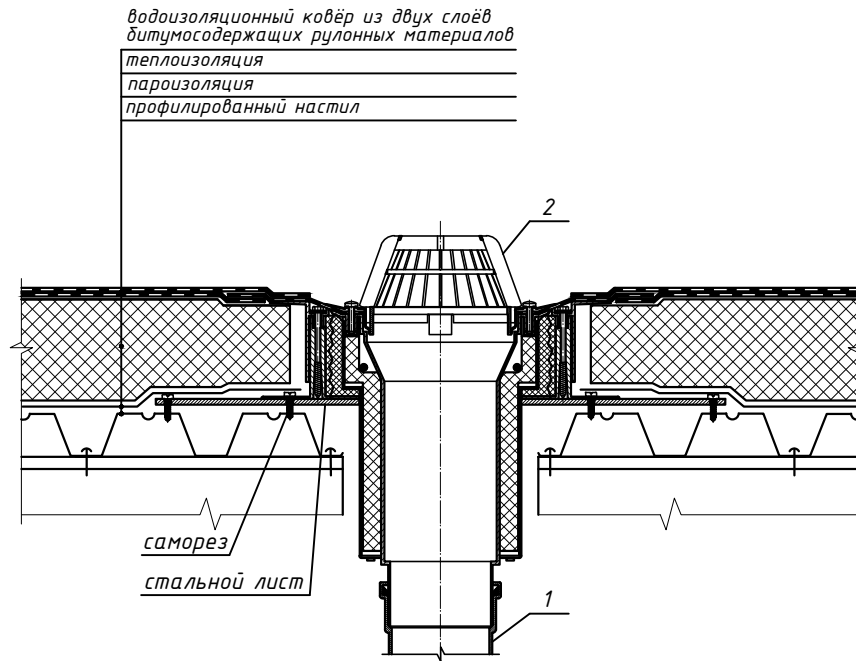
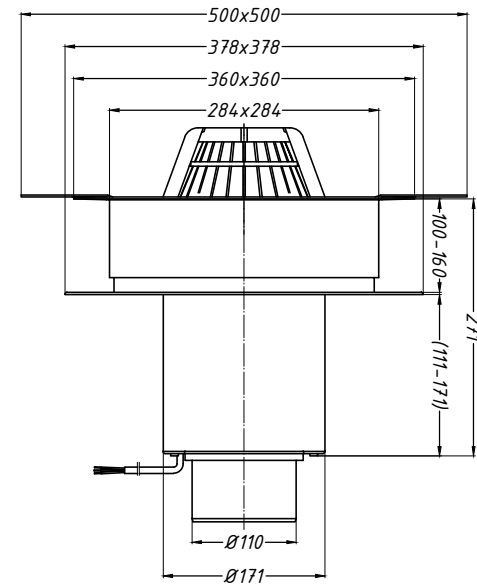


Спецификация

Поз.	Обозначение	Наименование	Кол.	Примечание
1		водосточная труба	1	шт.
2	HL63.1H	воронка HL63.1H с битумным полотном	1	шт.



2. Воронка HL63.1H



Инв. № подл.	
Подпись и дата	
Взам. инв. №	

Изм.	Кол.уч.	Лист	№ док.	Подпись	Дата	Применение кровельных воронок фирмы «HL HUTTERER & LECHNER GmbH» (Австрия) и ООО «ХЛ-РУС» (Россия) для внутреннего водостока			
Разработал						Покрытие с несущим профилированным настилом, с битумной гидроизоляцией	Стадия	Лист	Листов
						Воронка HL63.1H		47	