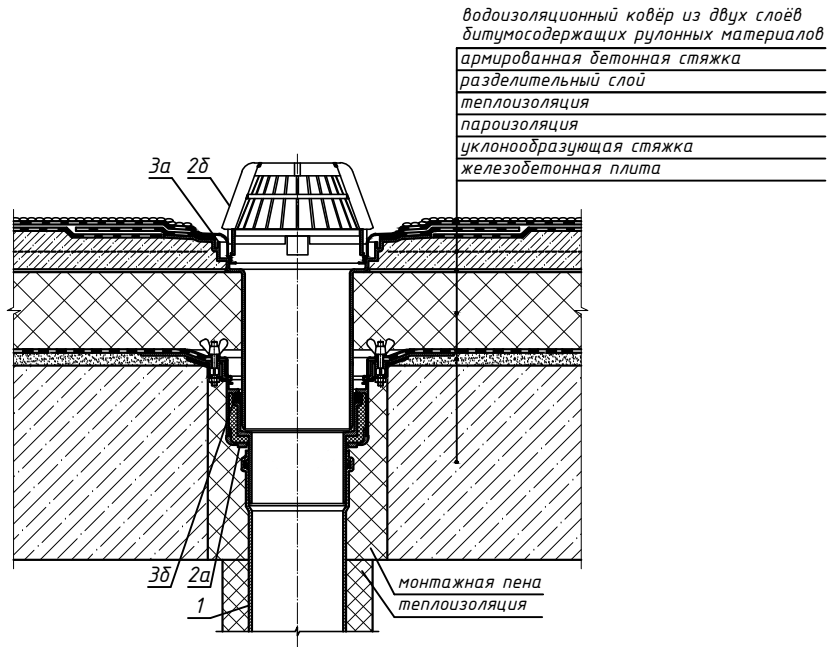
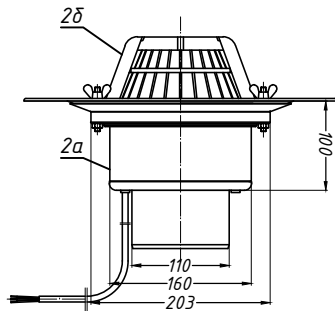


Спецификация

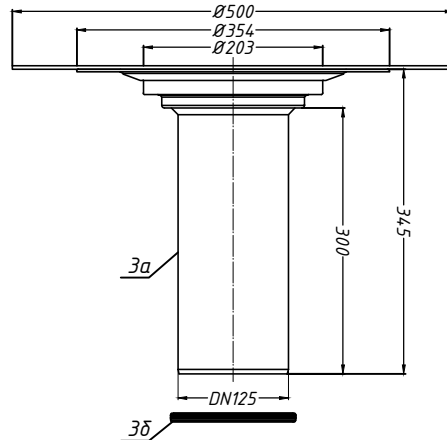
Поз.	Обозначение	Наименование	Кол.	Примечание
1		водосточная труба	1	шт.
2	HL62.1	воронка HL62.1	1	шт.
2a		корпус воронки HL62.1		
2б		листвоуловитель воронки HL62.1		
3	HL65H	надставной элемент HL65H с битумным полотном	1	шт.
3a		корпус надставного элемента HL65H		
3б		уплотнительное кольцо надставного элемента HL65H		



2. Воронка HL62.1



3. Надставной элемент HL65H



Изм. № инв. №

Подпись и дата

Взам. инв. №

Изм.	Колуч.	Лист	№ док.	Подпись	Дата
Разработал					
Применение кровельных воронок фирмы «HL HUTTERER & LECHNER GmbH» (Австрия) и ООО «ХЛ-РУС» (Россия) для внутреннего водостока					
Утепленное неэксплуатируемое покрытие с битумной гидроизоляцией					
		Стация	Лист	Листов	
			7а		
Воронка HL62.1 с надставным элементом HL65H					