

*HL sorgt für den
guten Ablauf
vom Dach bis
zum Keller.*

HL132
HL135
HL137

HL513
HL514(SN)
HL520F

HL555N
HL560N

HL053...
HL53K...
HL50W.0
HL50F.0
HL50FV.0
HL052M(P)
HL531
HL540(I)
HL541

HL62...
HL63...
HL64...
HL65...

HL4000.0
HL4000.3
HL134.1C
HL134.1K

HL600N(G)
HL600N(G)HO

HL605...
HL606...
HL615...
HL616...

HL800...
HL800.2
HL801
HL801B...
HL801V...
HL801R...

HL710.2(EPC)
HL710.1V
HL712.2(EPC)
HL715.2(EPC)
HL720.2



SIPHONS ABLÄUFE



HL

Приглашаем в «HL HAUS»

- Высокотехнологичное оборудование
- Семинары
- Выставочный зал





Мы сделали учебный центр HL HAUS.

Всего за 6 месяцев в городе Химберг (10 км к югу от Вены) был построен современный учебный центр для архитекторов, проектировщиков и монтажников.

На площади в 600м² мы представили полный ассортимент продукции, высокотехнологичные действующие стенды, а также все инновации по водоотведению.

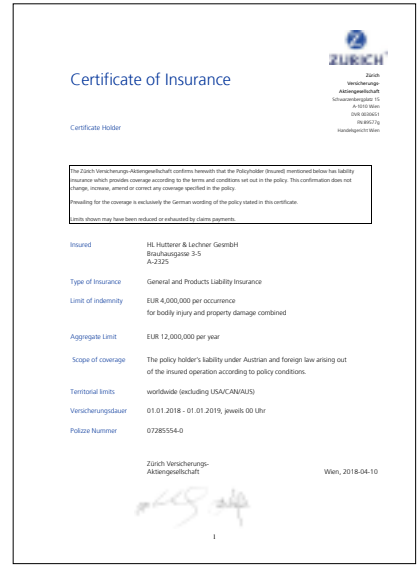
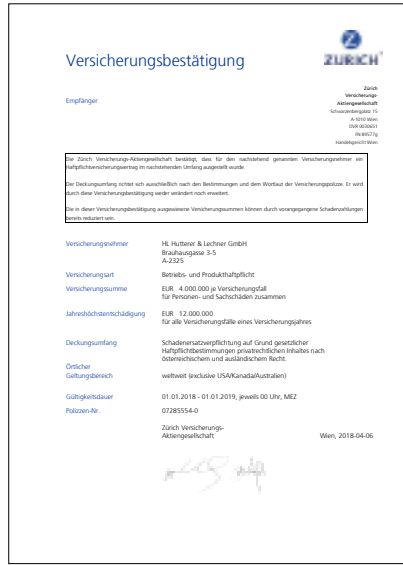
В настоящее время в учебном центре проводятся семинары, тренинги и деловые переговоры.

Приглашаем Вас, посетить наш завод в Австрии!





SIPHONS ABLÄUFE



Каталог 29/RUS 2019
Внесение изменений
остаётся за фирмой:

© HL Hutterer & Lechner GmbH
A-2325 Himberg
Brauhausgasse 3–5

Tel +43/(0)2235-86291-0
Fax +43/(0)2235-86291-31

office@hl.at
www.hl.at

Общую информацию о фирме и условия сотрудничества Вы можете найти на сайте www.hl.at

Содержание

1. Сифоны для моек	9	12. Трапы для балконов и террас	137
Основная информация для проектирования и монтажа	10	Основная информация для проектирования и монтажа	138
Продукция	11	Выбор соответствующего трапа	139
2. Сифоны для умывальников	21	Примеры монтажа	140
Основная информация для проектирования и монтажа	22	Описание монтажа	141
Краткий обзор	22	Краткий обзор	142
Продукция	23	Продукция	144
3. Сифоны для ванн	27	Парапетные воронки	152
Основная информация для проектирования и монтажа	28	Основная информация для проектирования и монтажа	152
Краткий обзор	28	Примеры монтажа	152
Продукция	29	Продукция	154
4. Сифоны для душевых поддонов	33	13. Трапы для внутренних помещений	159
Основная информация для проектирования и монтажа	34	Основная информация для проектирования и монтажа	160
Краткий обзор	34	Выбор соответствующего трапа	161
Продукция	35	Примеры монтажа	162
5. Душевые лотки	39	Описание монтажа	163
Основная информация для проектирования и монтажа	41	Краткий обзор	164
Примеры монтажа	42	Продукция	168
Описание монтажа	44	14. Комплекты для гидроизоляции/ Надставные элементы	191
Продукция	48	Краткий обзор комплектов для гидроизоляции	192
6. Сифоны для стиральных, посудомоечных машин	67	Краткий обзор надставных элементов	194
Основная информация для проектирования и монтажа	68	Комплекты для гидроизоляции	196
Краткий обзор	68	Надставные элементы	201
Описание монтажа	70	15. Трапы серии PERFEKT	205
Продукция	71	Основная информация для проектирования и монтажа	206
7. Кондиционирование и Вентиляция	79	Выбор соответствующего трапа	207
Основная информация для проектирования и монтажа	80	Примеры монтажа	208
Продукция	81	Описание монтажа	209
8. Патрубки для унитазов	85	Краткий обзор	210
Основная информация для проектирования и монтажа	86	Продукция	212
Продукция	86	16. Канализационные затворы	221
9. Сифоны для писсуаров	91	Основная информация для проектирования и монтажа	222
Основная информация для проектирования и монтажа	92	Установка канализационного затвора	222
Продукция	92	Выбор канализационного затвора	223
10. Воздушные клапаны	95	Краткий обзор	224
Основная информация для проектирования и монтажа	96	Продукция	226
Принцип работы и пример расчёта	97	17. Дождеприёмники	233
Продукция	98	Основная информация для проектирования и монтажа	234
11. Кровельные воронки	103	Дождеприёмник - монтаж, обслуживание, чистка	237
Основная информация для проектирования и монтажа	104	Продукция	238
Принцип работы и примеры расчета	105	18. Гидроизоляционные фундаментные проходы	241
Примеры монтажа	106	Основная информация для проектирования и монтажа	242
Описание монтажа	107	Краткий обзор	243
Краткий обзор	108	Описание монтажа	244
Продукция	110	Продукция	245
Аварийная система водоотведения	125	Таблица подбора HL801 V/R/B	248
Основная информация для проектирования и монтажа	126	19. Вспомогательные материалы/ Противопожарная защита	249
Воздушные клапаны – Пример расчета –	127	Противопожарная защита: принцип действия и монтаж	250
Принцип работы		Продукция	251
Краткий обзор	130	Шумоизоляция	258
Продукция	131	Заметки	259

Предметный указатель

Артикул	Страница	Артикул	Страница	Артикул	Страница	Артикул	Страница	Артикул	Страница	Артикул	Страница
HL050D	55	HL13G.0/40	1)*	HL50FU.0	50	HL64HPowersafe	135	HL80	144	HL130	92
HL050I	55	HL14/90	15	HL50FV.0	54	HL64HSafe	133	HL80C	144	HL132	23
HL050S	55	HL15	16	HL50W.0	51	HL64P	115	HL80CR	1)*	HL132.1	23
HL050.3EN	55	HL15.1	26	HL50WF.0	52	HL64PPower	117	HL80H	145	HL133	23
HL052M	61	HL15U	16	HL50WU.0	53	HL64PPowersafe	135	HL80HR	1)*	HL134	1)*
HL052P	61	HL15U-90	16	HL51	31	HL64PSafe	134	HL80R	1)*	HL134.0	24
HL052M.2	61	HL16	31	HL53K(F)	58	HL64Safe	133	HL80.1	168	HL134.1C	24
HL052P.2	61	HL16.1	38	HL53KC	58	HL64.1	114	HL80.1C	168	HL134.1K	24
HL053M	60	HL17	77	HL53KFC	58	HL64.1B	114	HL80.1CR	1)*	HL134.2	1)*
HL053P	60	HL18	77	HL53KV	58	HL64.1BF	117	HL80.1H	169	HL135	24
HL053S	60	HL19(0)(2)(C)	78	HL53KVC	58	HL64.1BH	115	HL80.1HR	1)*	HL136N(T)	82
HL062.1Safe	135	HL19T(2)	26	HL53K(F).2	58	HL64.1BP	116	HL80.1R	169	HL136.2	81
HL066C.1E	64, 180	HL20	81	HL62	110	HL64.1F	116	HL80.2	170	HL136.3	82
HL066Q.1E	64, 180	HL21	81	HL62B	110	HL64.1FSafe	134	HL80.2H	1)*	HL137	25
HL068.1E	156	HL22	16	HL62BF	113	HL64.1H	115	HL80.3	122	HL137.1	25
HL068.1Safe	156	HL23	17	HL62BH	110	HL64.1HSafe	133	HL80.3H	122	HL138	83
HL080.8E	150	HL24	17	HL62BP	112	HL64.1P	115	HL81G	145	HL138H	83
HL0317.4E	102	HL24U	17	HL62F	113	HL64.1PSafe	134	HL81.1G	1)*	HL150	150
HL0530.G/ B/C/S/W	1)*	HL25U	18	HL62FSafe	132	HL64.1Safe	133	HL81GH	145	HL151	150
HL0530.GG/ BG/ SG/WG	1)*	HL26	18	HL62H	111	HL65	121, 202	HL81.1GH	1)*	HL152	150
HL0531D	63	HL27	18	HL62HSafe	131	HL65F	121, 204	HL82	151	HL153	150
HL0531I	63	HL28	19	HL62P	112	HL65H	121, 204	HL83	198	HL154	1)*
HL0531S	63	HL30	254	HL62PSafe	132	HL65PE	121, 204	HL83.H	199	HL155	151
HL0531WG (GG) (SG)	63	HL34	26	HL62Safe	131	HL66(Q)	188	HL83.M	197	HL156	151
HL0540I	64, 180	HL35	1)*	HL62.1	110	HL66P	1)*	HL83.P	200	HL157	150
HL0710E.X	227	HL35.0	1)*	HL62.1Safe	131	HL66.1(3)(4)	188	HL83.PP	200	HL160	122
HL0715E.X	227	HL36N	1)*	HL62.1B	110	HL66.8(9)	1)*	HL83.0	196	HL161	122
HL03910.3E	189	HL37FPr	184	HL62.1BF	113	HL67	1)*	HL84	198	HL163	156
HL2	76	HL37NP	185	HL62.1BH	111	HL68H.0	154	HL84.0	196	HL163Safe	157
HL2.0	76	HL37NP.1	186	HL62.1F	113	HL68H.45.0	154	HL84.CU	200	HL164	157
HL2.1	77	HL37NP.1	186	HL62.1F	113	HL68F.0	155	HL84.E	200	HL170	1)*
HL3	13	HL37NPr	184	HL62.1FSafe	132	HL68P.0	155	HL84.H	199	HL175	123
HL4	232	HL37NPPr	186	HL62.1H	111	HL69	119	HL84.M	197	HL180	151
HL4/7	232	HL37N.1	184	HL62.1HSafe	131	HL69H	120	HL85N	202	HL181	151
HL5	253	HL37NP.1	186	HL62.1BP	112	HL69P	120	HL85NC	203	HL190	219
HL6	13	HL38N	186	HL62.1P	112	HL70	229	HL85NH	204	HL191	219
HL7EL	90	HL38N.1	186	HL62.1PSafe	132	HL70G	229	HL86	198	HL195	219
HL7.WE	90	HL38NPr	186	HL63	118	HL70R	229	HL86.0	196	HL200	86
HL8EL	13	HL38P	186	HL63H	118	HL71	229	HL86.H	199	HL201	86
HL9	252	HL39	1)*	HL63P	119	HL71G	229	HL86.M	197	HL202	87
HL9ET	252	HL39Pr	1)*	HL63.1	118	HL71.1	230	HL90	146	HL202G	87
HL10	13	HL39.1	1)*	HL63.1H	118	HL72	230	HL90.2	146	HL203	87
HL11	14	HL39G	187	HL63.1P	119	HL72N	230	HL90KH	146	HL203/90	87
HL12.1(2)(3)(4)	14	HL39.1G	1)*	HL64	114	HL72.1	183	HL90Pr	178	HL204	87
HL13	14	HL39PrG	1)*	HL64B	114	HL72.1H	183	HL90PrD	179	HL205	88
HL13.0/40	1)*	HL40	254	HL64BF	117	HL72.1HN	183	HL90Pr-3000	178	HL209	88
HL13-2/40	15	HL41	254	HL64BH	115	HL72.1N	183	HL90PrD-3000	179	HL210	88
HL13G	15	HL42	254	HL64BP	116	HL73(Pr)(0)(2)	231	HL90Pr-3020	179	HL210P	88
		HL42.MS	254	HL64F	116	HL77	231	HL92	149	HL210.7	88
		HL43	254	HL64FPower	117	HL77.1	232	HL98	253	HL222	89
		HL44	1)*	HL64FPowersafe	135			HL98SML	253	HL224	89
		HL45	255	HL64FSafe	134			HL100	11	HL224.1	89
		HL50F.0	48	HL64H	115			HL100G	11	HL225/90	89
		HL50FF.0	49	HL64HPower	117			HL126	12	HL225.1/90	90

 1)* Смотри на сайте: www.hl.at

Предметный указатель

Артикул	Страница	Артикул	Страница	Артикул	Страница	Артикул	Страница	Артикул	Страница	Артикул	Страница
HL226	1)*	HL406.2	75	HL522V	1)*	HL606W	213	HL710.0	226	HL3100Pr	174
HL227	1)*	HL406E	75	HL522V.0	1)*	HL606.1	213	HL710.1	226	HL3100T	148
HL300	170	HL410	76	HL523N	1)*	HL606.1W	213	HL710.2	227	HL3100TH	149
HL300G	1)*	HL420	78	HL523U	1)*	HL608(1)	1)*	HL710.1V	228	HL3110	189
HL300R	1)*	HL421	78	HL524	1)*	HL609	220	HL710.2EPC	228	HL3120	65, 189
HL303K	170	HL430	93	HL525	38	HL610	1)*	HL712	226	HL3121	65, 189
HL304	171	HL431	93	HL526	38	HL615	214	HL712.0	226	HL3122	65, 189
HL306	1)*	HL432	94	HL530(.0)	1)*	HL615H	215	HL712.1	226	HL3123	65, 189
HL307	1)*	HL440	76	HL530F(.0)	1)*	HL615HL	215	HL712.2	227	HL3124	65, 189
HL307.0	1)*	HL500	31	HL530V	1)*	HL615HLW	215	HL712.2EPC	228	HL3125	65, 189
HL308	1)*	HL500N	31	HL530VF	1)*	HL615HS	215	HL715	226	HL3127	65, 189
HL310N	171	HL510N	176	HL531	62	HL615HSW	215	HL715.0	226	HL3128E	64, 180
HL310NK SML/50	174	HL510N-3000	176	HL531U	62	HL615HW	215	HL715.1	226	HL3210	189
HL310N-3000	171	HL510N-3020	176	HL531V	62	HL615L	214	HL715.2	227	HL3400	201
HL310N-3020	172	HL510NPr-3020	176	HL540(i)	64, 180	HL615LW	214	HL715.2EPC	228	HL3910	187
HL310N-3120	1)*	HL510N-3120	1)*	HL540-Quadra	64, 180	HL615S	214	HL720	226	HL3910.1	187
HL310N-3121	1)*	HL510N-3121	1)*	HL540-Cut	64, 180	HL615SW	214	HL720.0	226	HL3910Pr	187
HL310N-3123	1)*	HL510N-3123	1)*	HL540-Hamam	64, 180	HL615W	214	HL720.1	226	HL3911	187
HL310N-3124	1)*	HL510N-3124	1)*	HL541(I)	65, 181	HL615.1	214	HL720.2	227	HL3928	180, 188
HL310N-3125	1)*	HL510NC	66	HL0541I	65, 181	HL615.1H	215	HL800(P)	245	HL4000.0	25, 72
HL310NG	172	HL510NG	177	HL555N	29	HL615.1HW	215	HL800(P).2	245, 246	HL4000.1	72
HL310NKH	149	HL510NKH	147	HL555N.0	29	HL615.1W	214	HL801	246	HL4000.2	72
HL310NPr	173	HL510NPr	177	HL555N.1	29	HL616	216	HL801B	247	HL4000.3	25
HL310NPr-3000	173	HL510NPr-3000	177	HL555N.2	29	HL616H	217	HL801R	247	HL5100	182
HL310NPr-3020	172	HL510NPr-3120	1)*	HL555N.3	29	HL616HL	217	HL801V	247	HL5100T	147
HL310NPr-3120	1)*	HL510NPr-3121	1)*	HL555N.4	29	HL616HLW	217	HL805	255	HL5100TH	147
HL310NPr-3121	1)*	HL510NPr-3122	1)*	HL555N.L.0	29	HL616HS	217	HL807	255	HL5100Pr	182
HL310NPr-3123	1)*	HL510NPr-3124	1)*	HL560N	30	HL616HSW	217	HL810	255	HL6100	256
HL310NPr-3124	1)*	HL510NPr-3125	1)*	HL560N.2	30	HL616HW	217	HL830	251	HL6200	256
HL310NPr-3125	1)*	HL510NPrG	178	HL560N.3	30	HL616L	216	HL840	251	HL6300	256
HL310NPrG	173	HL510NPrR	178	HL560N.L	30	HL616LW	216	HL850	251	HL6400	256
HL310NPrR	173	HL510NR	177	HL600N	238	HL616S	216	HL860	251	HL6600	256
HL310NR	172	HL511N	37	HL600NG	238	HL616SW	216	HL870	251	HL6700	256
HL310N.2	148	HL513/S	35	HL600NHO	239	HL616W	216	HL900N	98	HL6800	257
HL317	175	HL513/S(.0)	35	HL600NGHO	239	HL616.1	217	HL900NECO	98	HL6800.2	257
HL317H	175	HL513-100G/50	26	HL601i	238	HL616.1H	217	HL901	98	HL6700.2	257
HL317KHN	1)*	HL514	35	HL603	123	HL616.1HW	217	HL902	99	HL8300	198
HL317KN	1)*	HL514-80	35	HL605	212	HL616.1W	217	HL902T	99	HL8300.0	196
HL320	201	HL514/S.1	36	HL605L	212	HL618	202	HL903	99	HL8300.H	199
HL340N	201	HL514/S.2	36	HL605LW	212	HL618H	204	HL904	100	HL8300.M	197
HL350	201	HL514/S.3	36	HL605S	212	HL619	151, 220	HL904T	100	HL8300.P	200
HL350.1(.0)	202	HL514/S.11	36	HL605SW	212	HL620	201	HL905(.0)	101	HL8300.PP	200
HL350.1H	204	HL514/SN	36	HL605W	212	HL621	218	HL905.1(.2)(.3)(.4)	101	HL8500	202
HL350.2	1)*	HL514/SN-80	36	HL605.1	212	HL622	218	HL905.1V (2V)	101	HL8500H	204
HL360	203	HL514/SN.0	36	HL605.1W	212	HL622/S	218	HL990	102		
HL370	203	HL514/SNV	36	HL606	213	HL623	218	HL3000	184		
HL400	71	HL514/SNV.0	36	HL606L	213	HL624	219	HL3000.1	185		
HL404(.WE)	71	HL515	38	HL606LW	213	HL624V	219	HL3011	184		
HL404.1	71	HL515/S	38	HL606S	213	HL635	1)*	HL3000FPr	185		
HL405	73	HL517	38	HL606SW	213	HL636	1)*	HL3000Pr	185		
HL405B	78	HL520	1)*			HL703	90	HL3020	185		
HL405E	73	HL520F	36			HL710	226	HL3100	174		
HL405ECO	74	HL521	37								
HL406	74	HL522.1(2)(3)(11)	37								



SIPHONS ABLÄUFE



120-325

R6/4"



42



DN40 = 95-270
DN50 = 100-280



HL Сифоны

1. для кухонных моек

1



HL Сифоны для моек

Основная информация для проектирования и монтажа

HL предлагает различные варианты сифонов для кухонных раковин, в том числе с возможностью подключения стиральных или посудомоечных машин. Далее мы подробно опишем основные преимущества:

▲ Предотвращение засоров:

В связи с присутствием в стоках от кухонных моек жира и нерастворенных частиц (кусочки пищи и т.п.), которые могут откладываться на внутренней поверхности труб (в особенности в „гофрах“), диаметр сифонов принимается не менее DN40.

▲ Снижение уровня шума:

HL предлагает сифоны с дополнительными патрубками для подключения стиральных или посудомоечных машин. Сточная вода из этих машин имеет высокую скорость потока, вследствие чего возникает значительный шум. Для снижения уровня шума в вертикальном патрубке сифонов HL 100, HL 126 и HL 126.2 находится отдельный канал, в который поступает загрязненная вода от стиральной или посудомоечной машины.

▲ Предотвращение обратного потока

В отдельных случаях загрязненные стоки из кухонной мойки могут попадать в стиральную или посудомоечную машину через сливной шланг. Во избежание этого все патрубки у сифонов HL с возможностью подключения стиральной и/или посудомоечной машин имеют встроенный обратный клапан, который может выниматься из сифона для прочистки или замены. При использовании сифонов других производителей без встроенного обратного клапана, рекомендуется использовать обратный клапан HL3.

▲ Защита от протечки воды

Как правило, протечки воды на кухне обнаруживаются не сразу и могут привести к дорогостоящему ремонту. Поэтому при монтаже сифонов необходимо обратить внимание на герметичность всех соединений. Все соединения сифонов HL имеют надежные уплотнения. После

монтажа сифона необходимо проверить затяжку всех уплотнительных гаек (затягиваются вручную).

▲ Гибкость

Благодаря поворотному шарниру, сифоны HL легко и надежно соединяются с канализационной магистралью.

▲ Мойки с переливом

При выборе кухонной мойки важно подобрать соответствующий сифон. Если мойка оборудована переливом, то и сифон должен иметь соответствующий переливной патрубков.

▲ Компактность

Чтобы использовать пространство под мойкой (например, установить многоступенчатые фильтры очистки воды или водонагреватель), необходимо использовать сифоны HL126 и HL126.2.

Нормативные документы

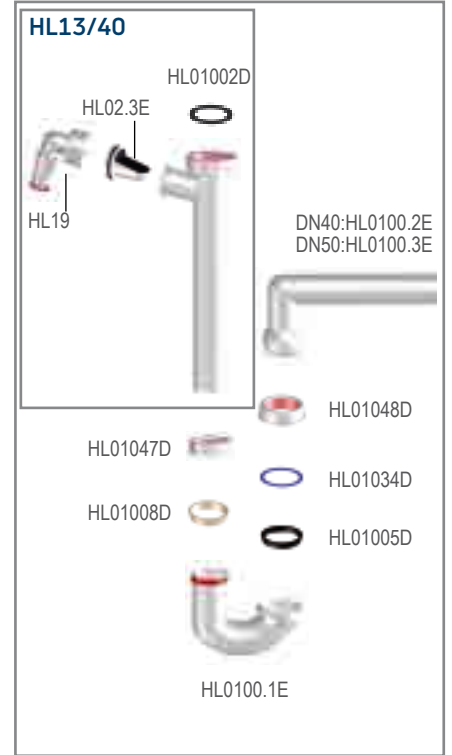
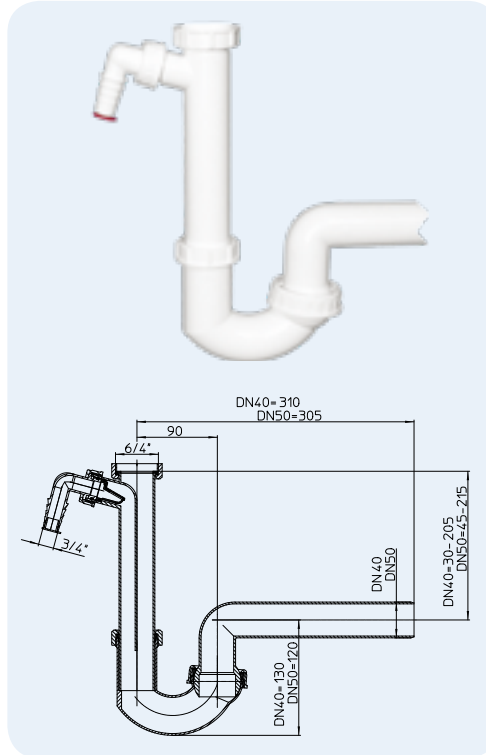
СП 30.13330.2012 „Внутренний водопровод и канализация зданий“
СП 73.13330.2012 „Внутренние санитарно-технические системы зданий“
Стандарт „СантехНИИпроекта“ „Внутренний водопровод и канализация зданий“

HL Сифоны для моек - технические характеристики

HL100 Сифон со штуцером с обратным клапаном для подключения стиральной или посудомоечной машины

Данные

Материал	ПП
Соединение	накидная гайка 6/4"
Выпуск	HL100/40: DN40 HL100/50: DN50
Норма	EN 274
Рекомендуется для	кухонной мойки с посудомоечной (или стиральной) машиной
Дополнительная информация	с изменяемым по высоте патрубком, с поворотным шарниром
	температура стоков до 95 °С

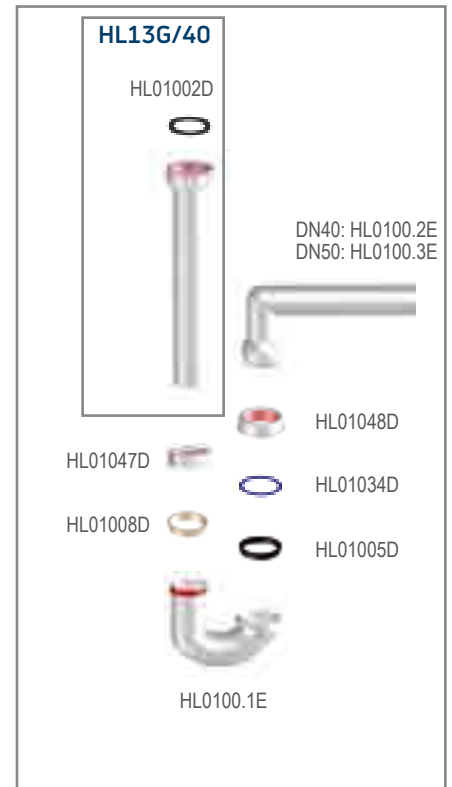
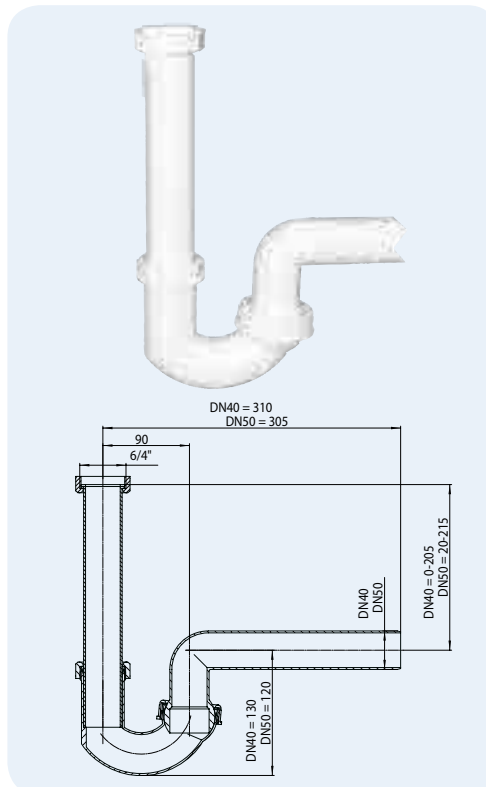


Артикул	Размер	Вес	Штрих-код	шт. в упаковке
100/40	DN40	260 г	+110049	10
100/50	DN50	265 г	+110056	10

HL100G Сифон с поворотным шарниром

Данные

Материал	ПП
Соединение	накидная гайка 6/4"
Выпуск	HL100G/40: DN40 HL100G/50: DN50
Норма	EN 274
Рекомендуется для	кухонной мойки
Дополнительная информация	с изменяемым по высоте патрубком, с поворотным шарниром
	температура стоков до 95 °С

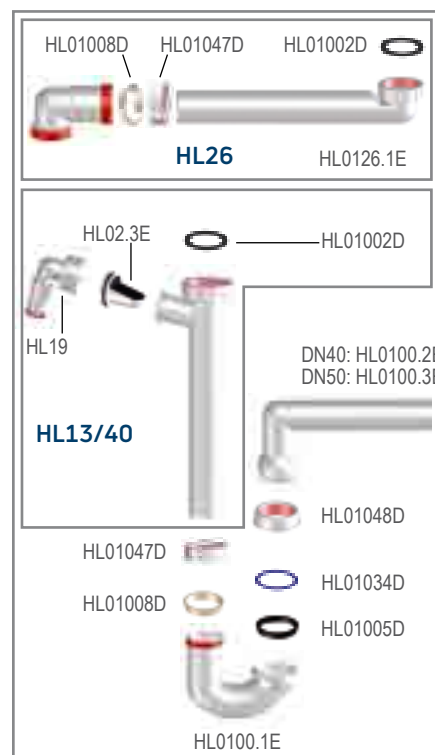
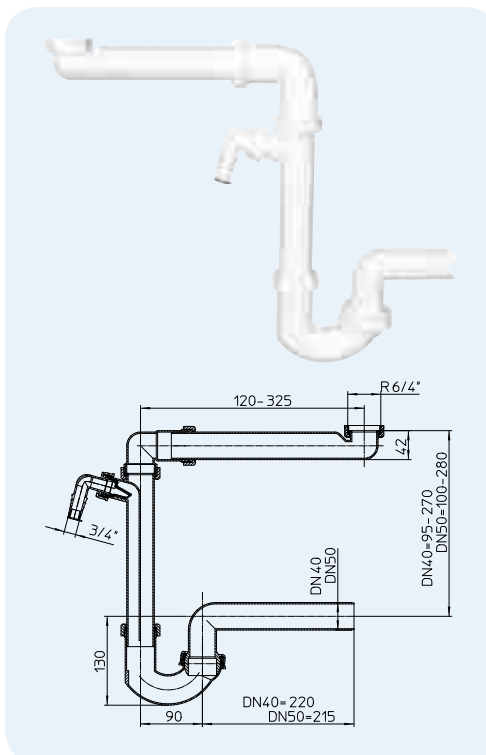


Артикул	Размер	Вес	Штрих-код	шт. в упаковке
100G/40	DN40	220 г	+110841	10
100G/50	DN50	225 г	+110858	10

HL126 Сифон со штуцером с обратным клапаном для подключения стиральной или посудомоечной машины, для экономии места под мойкой

Данные

Материал	ПП
Соединение	накидная гайка 6/4"
Выпуск	HL126/40: DN40 HL126/50: DN50
Норма	EN 274
Рекомендуется для	кухонной мойки с посудомоечной (или стиральной) машиной
Дополнительная информация	с изменяемым по высоте патрубком, с поворотным шарниром
	температура стоков до 95 °C

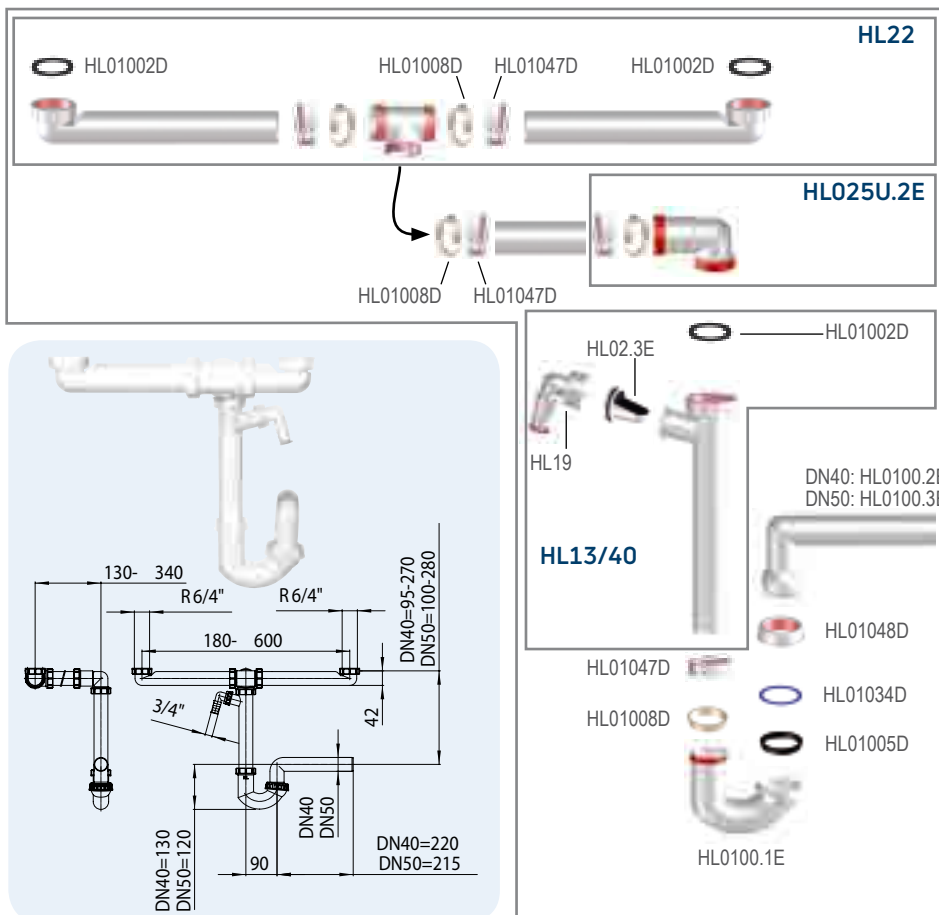


Артикул	Размер	Вес	Штрих-код	шт. в упаковке
126/40	DN40	385 г	+013890	10
126/50	DN50	395 г	+013913	10

HL126.2 Сифон как HL126, но для двойной одноуровневой мойки

Данные

Материал	ПП
Соединение	2 x накидная гайка 6/4"
Выпуск	HL126.2/40: DN40 HL126.2/50: DN50
Норма	EN 274
Рекомендуется для	кухонной мойки с двумя раковинами и посудомоечной или стиральной машиной
Дополнительная информация	с изменяемым по высоте патрубком, с поворотным шарниром
	температура стоков до 95 °C



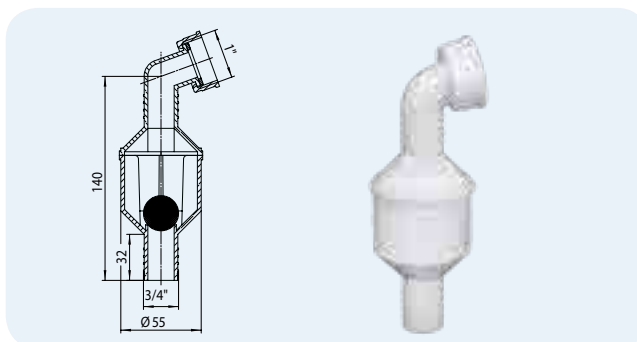
Артикул	Размер	Вес	Штрих-код	шт. в упаковке
126.2/40	DN40	580 г	+013654	1
126.2/50	DN50	590 г	+013944	1

HL Сифоны для моек - вспомогательные материалы - информация

HL3 Штуцер с обратным клапаном

Данные

Материал	ПП
Соединение	для соединения со шлангом 3/4" (17-23 мм)
Выпуск	1"
Рекомендуется для	стиральных/посудомоечных машин без встроенного обратного клапана
Дополнительная информация	предотвращает попадание загрязненной воды в стиральную/посудомоечную машину, температура стоков до 95 °С

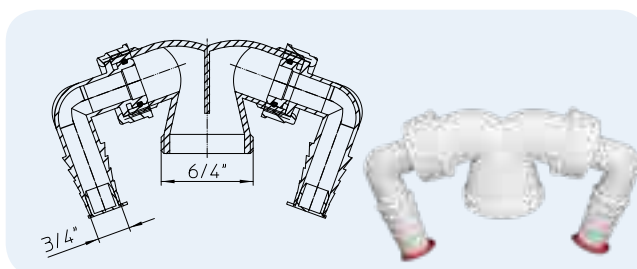


Артикул	Размер	Вес	Штрих-код	шт. в упаковке
3		60 г	+500031	1

HL6 Соединительный элемент с двумя штуцерами HL19

Данные

Материал	ПП
Соединение	для соединения с двумя шлангами 3/4" (17-23 мм)
Выпуск	наружная резьба 6/4"
Норма	EN 274
Рекомендуется для	подключения 2-х сливных шлангов стиральной/посудомоечной машины
Дополнительная информация	температура стоков до 95 °С

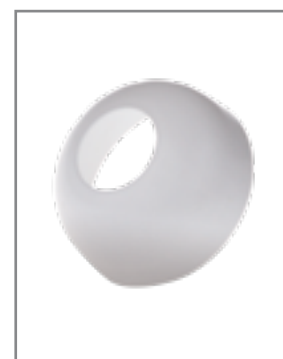
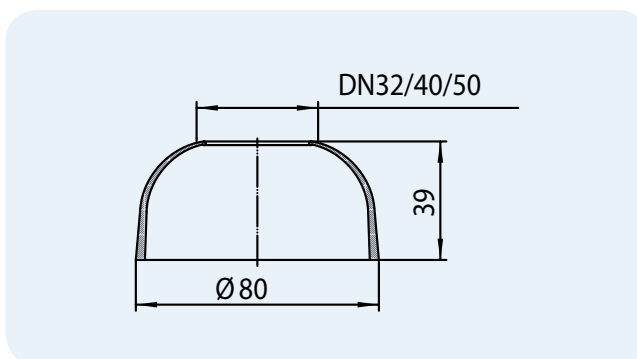


Артикул	Размер	Вес	Штрих-код	шт. в упаковке
6		60 г	+500062	1

HL8EL Декоративная эластичная розетка для сифона

Данные

Материал	мягкий ПП
Соединение	HL8EL/30: DN32 HL8EL/40: DN40 HL8EL/50: DN50
Выпуск	HL8EL/30: DN32 HL8EL/40: DN40 HL8EL/50: DN50
Рекомендуется для	для маскировки прохода сифона через стену
Дополнительная информация	эластичный материал, плотное прилегание к трубе и стене

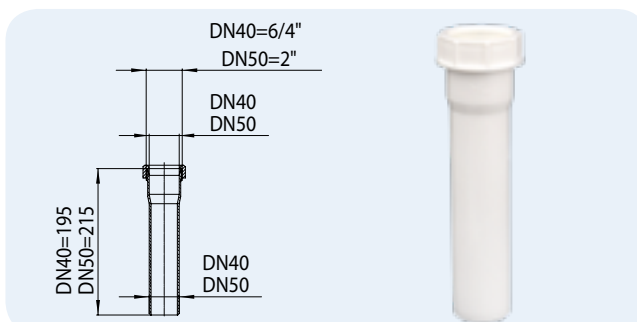


Артикул	Размер	Вес	Штрих-код	шт. в упаковке
8EL/30	DN32	8 г	+100835	10
8EL/40	DN40	10 г	+100842	10
8EL/50	DN50	15 г	+100859	10

HL10 Патрубок-удлинитель с конусной гайкой

Данные

Материал	ПП
Соединение	HL10/40: DN40 Раструб HL10/50: DN50 Раструб
Выпуск	HL10/40: DN40 Труба HL10/50: DN50 Труба
Норма	EN 274
Рекомендуется для	удлинения сифонных патрубков
Дополнительная информация	надёжное соединение с помощью обжимного конусного уплотнения

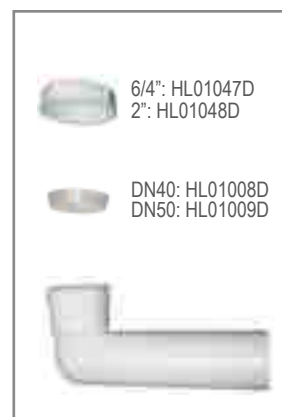
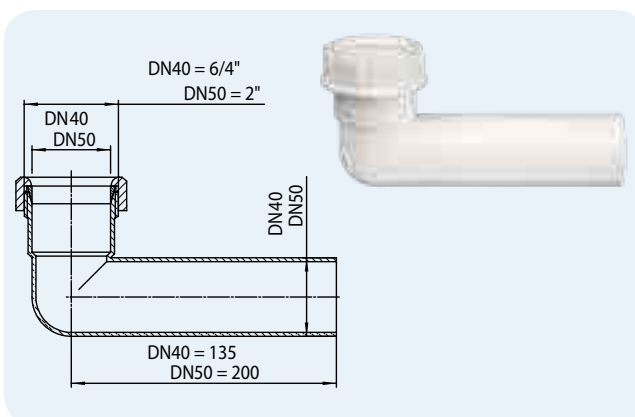


Артикул	Размер	Вес	Штрих-код	шт. в упаковке
10/40	DN40	60 г	+100101	10
10/50	DN50	65 г	+110100	10

HL11 Угловой патрубок-удлинитель с конусной гайкой

Данные

Материал	ПП
Соединение	HL11/40: DN40 Раструб HL11/50: DN50 Раструб
Выпуск	HL11/40: DN40 Труба HL11/50: DN50 Труба
Норма	EN 274
Рекомендуется для	удлинения сифонных патрубков
Дополнительная информация	надёжное соединение с помощью обжимного конусного уплотнения

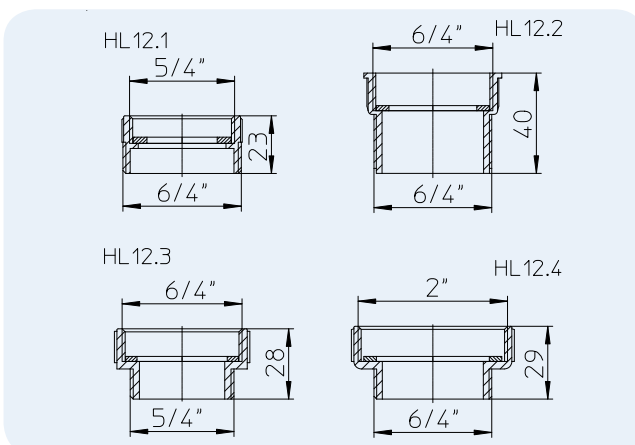


Артикул	Размер	Вес	Штрих-код	шт. в упаковке
11/40	DN40	60 г	+100118	10
11/50	DN50	65 г	+110117	10

HL12 Переходник

Данные

Материал	ПП
Соединение	HL12.1: 5/4"В x 6/4"Н HL12.2: 6/4"В x 6/4"Н HL12.3: 6/4"В x 5/4"Н HL12.4: 2"В x 6/4"Н
Норма	EN 274
Рекомендуется для	соединения деталей с резьбой разного размера
Дополнительная информация	предназначен только для безнапорных трубопроводов!

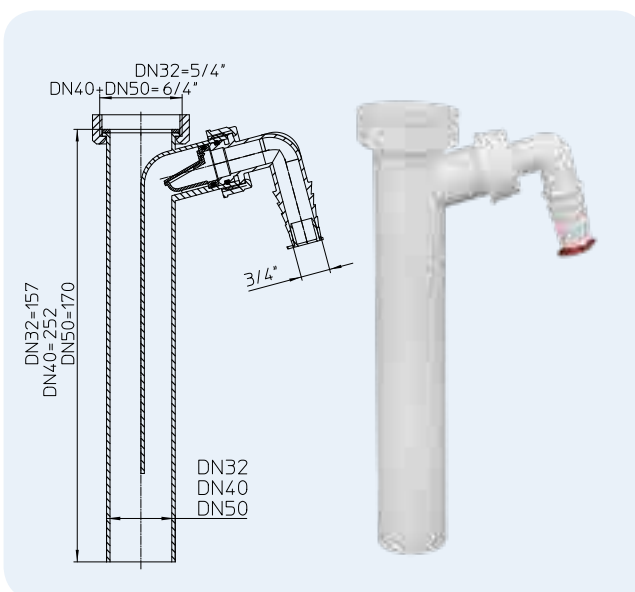


Артикул	Размер	Вес	Штрих-код	шт. в упаковке
12.1	5/4" x 6/4"	12 г	+100125	10
12.2	6/4" x 6/4"	20 г	+101221	10
12.3	6/4" x 5/4"	27 г	+101238	10
12.4	2" x 6/4"	20 г	+101245	10

HL13 Патрубок для сифона со штуцером с обратным клапаном для подключения стиральной или посудомоечной машины

Данные

Материал	ПП
Соединение	HL13/30: 5/4" накидная гайка HL13/40: 6/4" накидная гайка HL13/50: 6/4" накидная гайка
Выпуск	HL13/30: DN32 HL13/40: DN40 HL13/50: DN50
Норма	EN 274
Рекомендуется для	подключения шланга от стиральной или посудомоечной машины к сифону
Дополнительная информация	за счет слива от стиральной или посудомоечной машины через отдельный канал снижается шум, обратный клапан предотвращает попадание загрязненной воды в стиральную машину

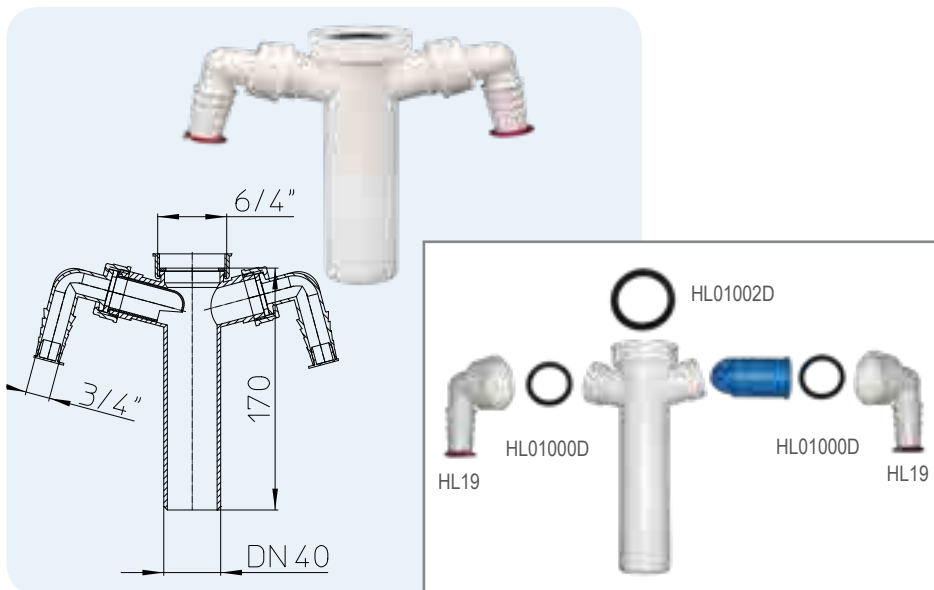


Артикул	Размер	Вес	Штрих-код	шт. в упаковке
13/30	DN32 x 5/4"	100 г	+101337	10
13/40	DN40 x 6/4"	110 г	+101344	10
13/50	DN50 x 6/4"	115 г	+101351	10

HL13-2/40 Патрубок DN 40x6/4" с двумя штуцерами для посудомоечной или стиральной машины

Данные

Материал	ПП
Соединение	6/4" накидная гайка
Выпуск	DN40
Норма	EN 274
Рекомендуется для	подключения 2-ух шлангов от стиральной или посудомоечной машины к сифону
Дополнительная информация	обратный клапан предотвращает попадание загрязненной воды в стиральную машину



Артикул
13-2/40

Размер
DN40 x 6/4"

Вес
100 г

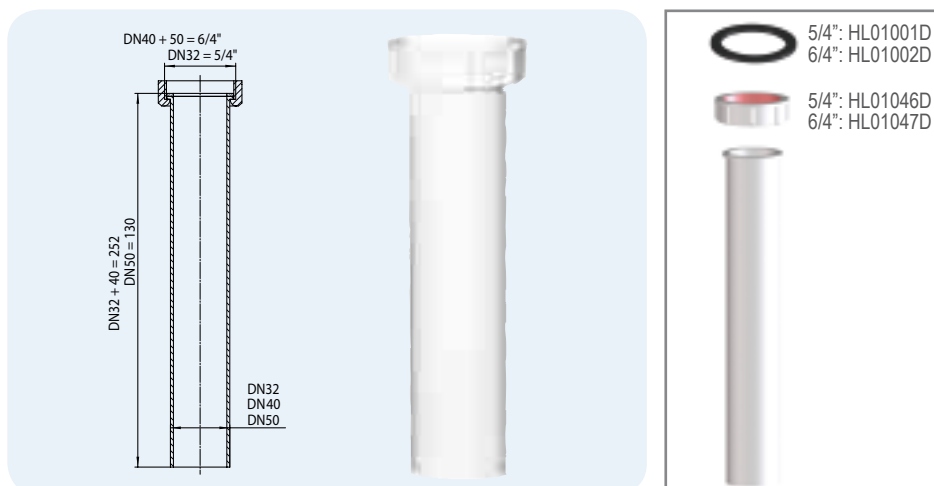
Штрих-код
+132409

шт. в упаковке
10

HL13G Патрубок для сифона

Данные

Материал	ПП
Соединение	HL13G/30: 5/4" накидная гайка HL13G/40: 6/4" накидная гайка HL 13G/50: 6/4" накидная гайка
Выпуск	HL13G/30: DN32 HL13G/40: DN40 HL13G/50: DN50
Норма	EN 274
Рекомендуется для	сифонов кухонных моек
Дополнительная информация	универсальное применение



Артикул
13G/30
13G/40
13G/50

Размер
DN32 x 5/4"
DN40 x 6/4"
DN50 x 6/4"

Вес
70 г
80 г
85 г

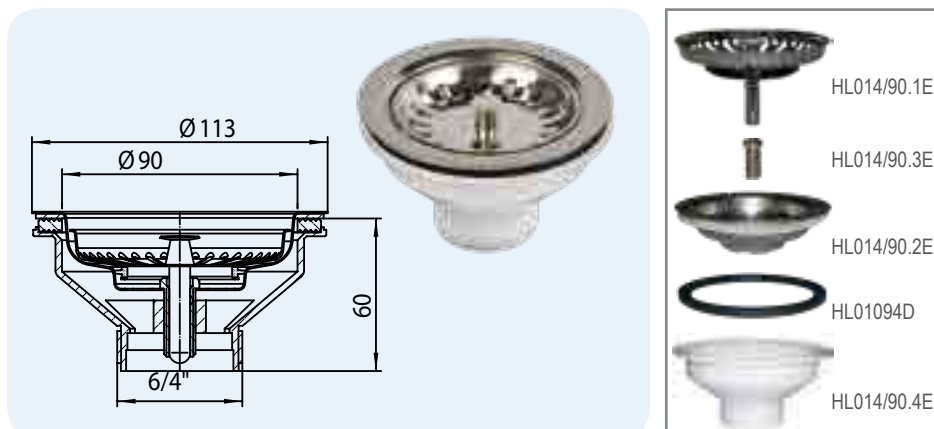
Штрих-код
+111336
+111343
+111398

шт. в упаковке
10
10
10

HL14/90 Выпуск для кухонных моек

Данные

Материал	ПП/нержавеющая сталь
Выпуск	наружная резьба 6/4"
Норма	EN 274
Рекомендуется для	моек с отверстием 90 мм (3")
Дополнительная информация	с сеткой-пробкой Ø 113 мм из нержавеющей стали HL014/90.3E Винт для моек с толщиной стенки до 25 мм (входит в комплект). Дополнительно: HL014/90.5E Винт для моек с толщиной стенки до 65 мм (ЗАКАЗЫВАЕТСЯ ОТДЕЛЬНО).



Артикул
14/90

Размер
6/4"

Вес
187 г

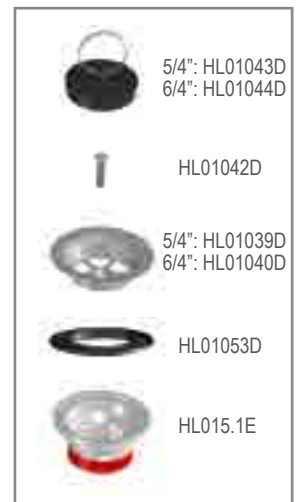
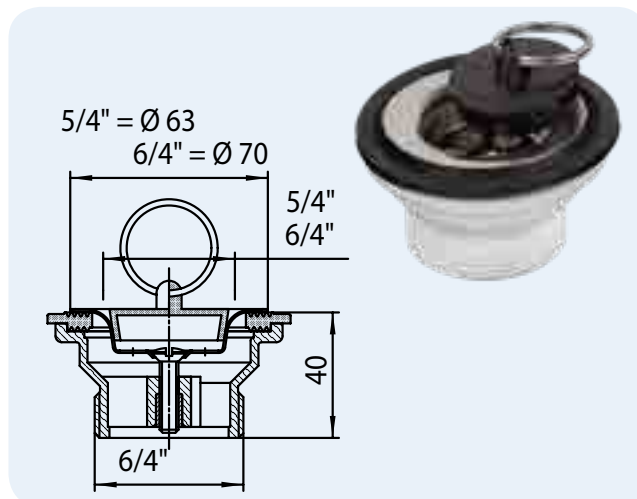
Штрих-код
+026289

шт. в упаковке
1

HL15 Выпуск с пробкой

Данные

Материал	ПП/нержавеющая сталь
Соединение	HL15-5/4": 5/4" выпуск с пробкой HL15-6/4": 6/4" выпуск с пробкой
Выпуск	HL15-5/4": наружная резьба 6/4" HL15-6/4": наружная резьба 6/4"
Норма	EN 274
Рекомендуется для	моек с отверстием 40мм (5/4") или 50мм (6/4")
Дополнительная информация	с пробкой

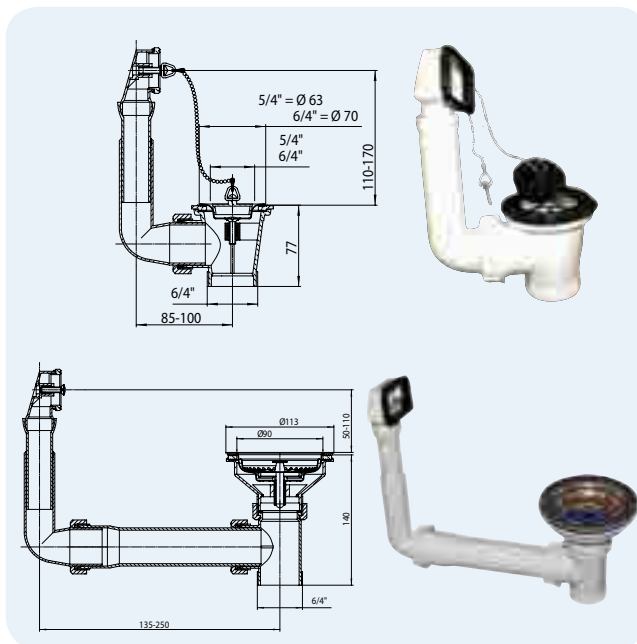


Артикул	Размер	Вес	Штрих-код	шт. в упаковке
15-5/4	5/4" x 6/4"	80 г	+101559	10
15-6/4	6/4" x 6/4"	90 г	+100156	10

HL15U Выпуск для раковин с переливом и с пробкой

Данные

Материал	ПП/нержавеющая сталь
Соединение	HL15U-5/4": 5/4" выпуск с пробкой HL15U-6/4": 6/4" выпуск с пробкой
Выпуск	HL15U-5/4": наружная резьба 6/4" HL15U-6/4": наружная резьба 6/4"
Рекомендуется для	моек с отверстием 40мм (5/4") или 50мм (6/4") с переливом
Дополнительная информация	подходит только для стандартных отверстий перелива

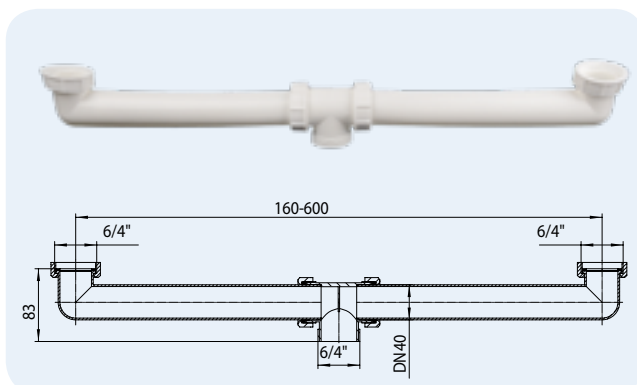


Артикул	Размер	Вес	Штрих-код	шт. в упаковке
15U-5/4	5/4" x 6/4"	200 г	+105755	5
15U-6/4	6/4" x 6/4"	210 г	+100576	5
15U-90	Ø 90 x 6/4"	370 г	+035892	1

HL22 Двойное соединение

Данные

Материал	ПП
Соединение	накидная гайка 6/4"
Выпуск	наружная резьба 6/4"
Норма	EN 274
Рекомендуется для	сдвоенной одноуровневой мойки
Дополнительная информация	расстояние между центрами отверстий моек до 600 мм

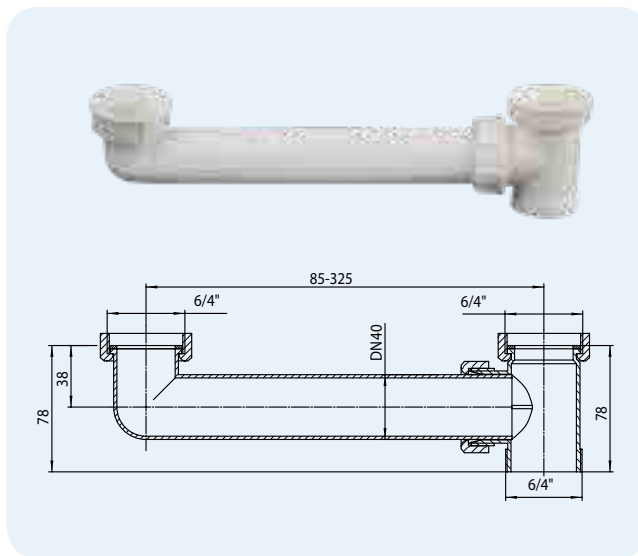


Артикул	Размер	Вес	Штрих-код	шт. в упаковке
22	DN40 x 6/4"	200 г	+100224	1

HL23 Сточное соединение

Данные

Материал	ПП
Соединение	накидная гайка 6/4"
Выпуск	наружная резьба 6/4"
Норма	EN 274
Рекомендуется для	сдвоенной одноуровневой мойки
Дополнительная информация	расстояние между центрами отверстий моек до 325 мм


 Артикул
23

 Размер
DN40

 Вес
125 г

 Штрих-код
+100231

 шт. в упаковке
10

HL16

HL01002D


HL023.1E

HL01047D

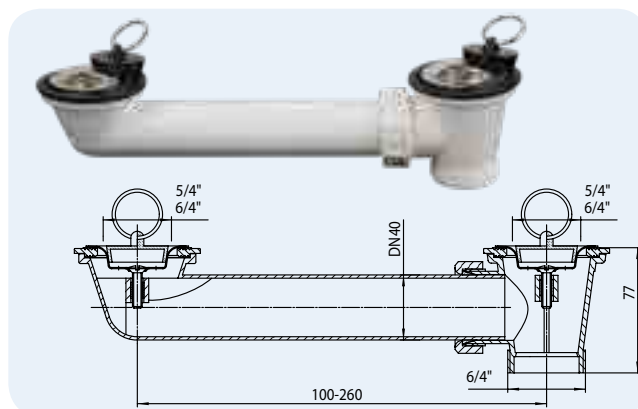
HL01008D

HL01002D


HL24 Выпуск для сдвоенной одноуровневой мойки

Данные

Материал	ПП/нержавеющая сталь
Соединение	HL24-5/4": 5/4" выпуск с пробкой HL24-6/4": 6/4" выпуск с пробкой
Выпуск	HL24-5/4": наружная резьба 6/4" HL24-6/4": наружная резьба 6/4"
Норма	EN 274
Рекомендуется для	сдвоенной одноуровневой мойки
Дополнительная информация	с пробками


 Артикул
24-5/4
24-6/4

 Размер
DN40 x 5/4"
DN40 x 6/4"

 Вес
125 г
135 г

 Штрих-код
+102457
+100248

 шт. в упаковке
10
10

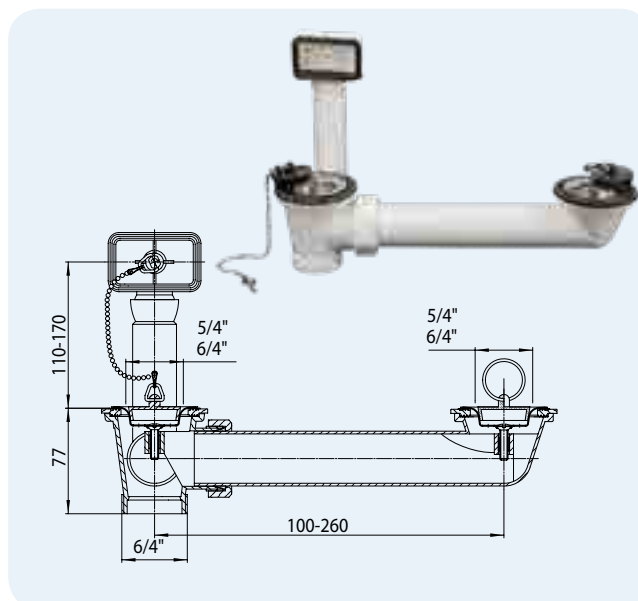
 5/4": HL01043D
6/4": HL01044D
HL01042D
5/4": HL01039D
6/4": HL01040D
HL01053D
HL024.3E

5/4": HL024.6E
6/4": HL16.1

 HL01047D
HL01008D
HL015U.1E
HL24U Выпуск с пробками для сдвоенной одноуровневой мойки с переливом

Данные

Материал	ПП/нержавеющая сталь
Соединение	HL24U-5/4": 2 x 5/4" выпуск с пробкой HL24U-6/4": 2 x 6/4" выпуск с пробкой
Выпуск	HL24U-5/4": наружная резьба 6/4" HL24U-6/4": наружная резьба 6/4"
Норма	EN 274
Рекомендуется для	сдвоенных моек с отверстиями 40мм (5/4") или 50мм (6/4"), с переливом
Дополнительная информация	с пробками, с переливом, с резьбой 6/4" подходит только для стандартных отверстий перелива расстояние между центрами отверстий моек до 260 мм


 Артикул
24U-5/4
24U-6/4

 Размер
DN40 x 5/4"
DN40 x 6/4"

 Вес
360 г
370 г

 Штрих-код
+124756
+112470

 шт. в упаковке
5
5

HL015U.2E
HL01015D

 5/4": HL01065D
6/4": HL01066D

 HL015U.3E
5/4": HL01043D
6/4": HL01044D
HL01042D
5/4": HL01039D
6/4": HL01040D
HL01053D
HL024.3E

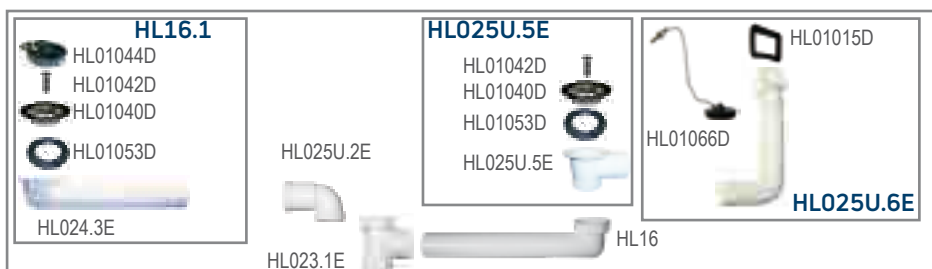
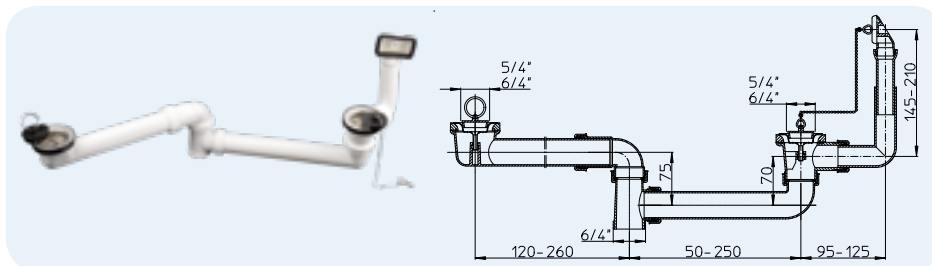
5/4": HL024.6E
6/4": HL16.1

 2 x HL01047D
2 x HL01008D
HL024U.1E

HL25U Выпуск для двойной двухуровневой мойки с переливом

Данные

Материал	ПП/нержавеющая сталь
Соединение	2 x 6/4" выпуск с пробкой
Выпуск	наружная резьба 6/4"
Норма	EN 274
Рекомендуется для	двойных моек с отверстиями 40мм (5/4") или 50мм (6/4"), с переливом
Дополнительная информация	с пробками, с переливом, с резьбой 6/4"
	подходит только для стандартных отверстий перелива

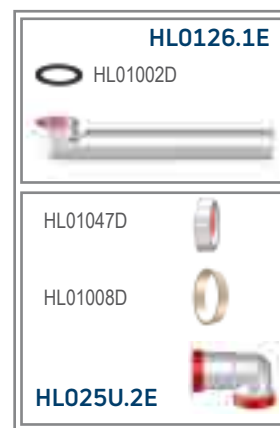
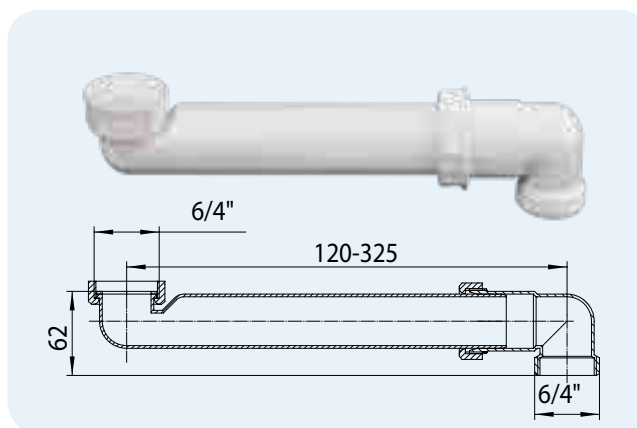


Артикул 25U-6/4	Размер DN40 x 6/4"	Вес 500 г	Штрих-код +925643	шт. в упаковке 1
--------------------	-----------------------	--------------	----------------------	---------------------

HL26 Патрубок

Данные

Материал	ПП
Соединение	накидная гайка 6/4"
Выпуск	наружная резьба 6/4"
Норма	EN 274
Рекомендуется для	позволяет отодвигать сифон вплотную к стене и экономит пространство под мойкой
Дополнительная информация	с помощью HL26 возможно изменение сифона HL100 в HL126

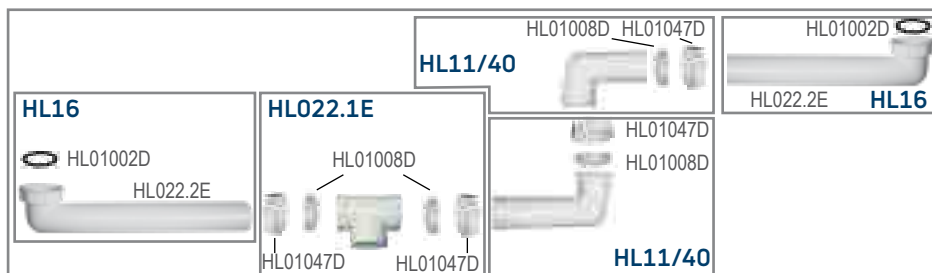
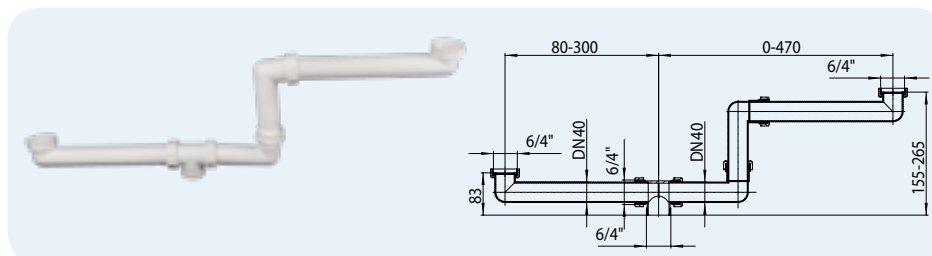


Артикул 26	Размер DN40 x 6/4"	Вес 128 г	Штрих-код +100262	шт. в упаковке 10
---------------	-----------------------	--------------	----------------------	----------------------

HL27 Сточное соединение

Данные

Материал	ПП
Соединение	2 x накидная гайка 6/4"
Выпуск	наружная резьба 6/4"
Норма	EN 274
Рекомендуется для	двухуровневых моек

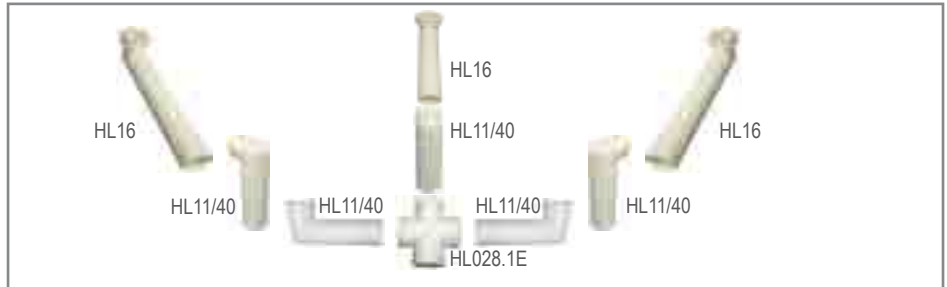
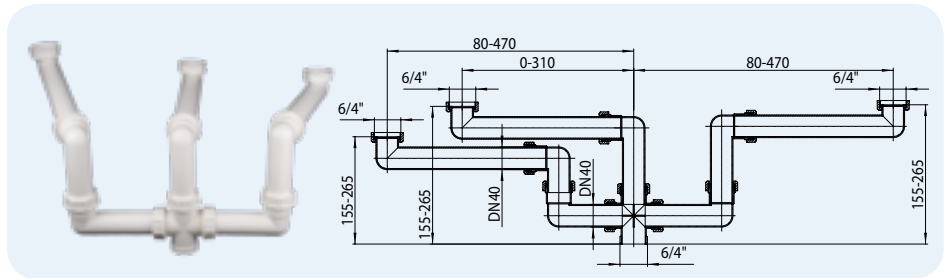


Артикул 27	Размер DN40 x 6/4"	Вес 332 г	Штрих-код +100279	шт. в упаковке 1
---------------	-----------------------	--------------	----------------------	---------------------

HL28 Сточное соединение-распределитель

Данные

Материал	ПП
Соединение	3 x накидная гайка 6/4"
Выпуск	наружная резьба 6/4"
Норма	EN 274
Рекомендуется для	организации тройного слива из разноуровневых моек



Артикул 28	Размер DN40 x 6/4"	Вес 575 г	Штрих-код +100286	шт. в упаковке 1
---------------	-----------------------	--------------	----------------------	---------------------

