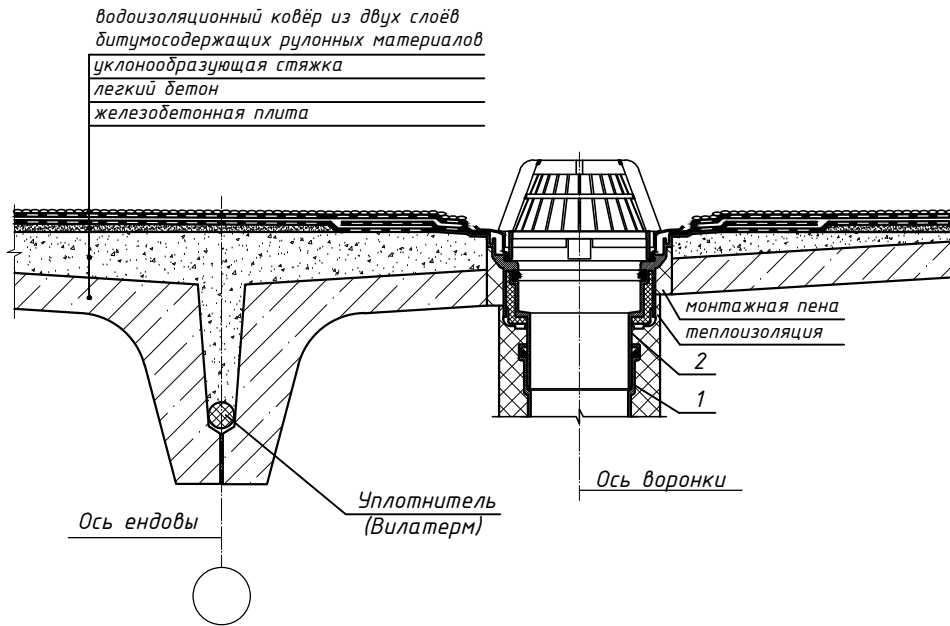
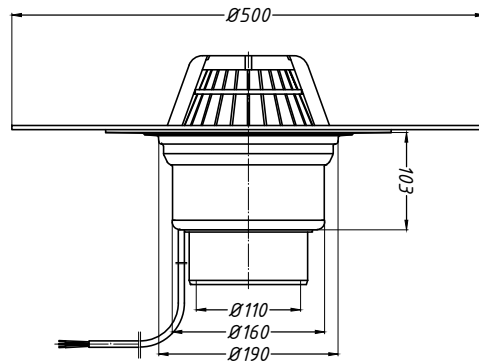


Спецификация

Поз.	Обозначение	Наименование	Кол.	Примечание
1		водосточная труба	1	шт.
2	HL62.1H	воронка HL62.1H с битумным полотном	1	шт.



2. Воронка HL62.1H



Инв. № подл.	Взам. инв. №
Подпись и дата	

Изм.	Кол.уч.	Лист	№ док.	Подпись	Дата				
						Применение кровельных воронок фирмы «HL HUTTERER & LECHNER GmbH» (Австрия) и ООО «ХЛ-РУС» (Россия) для внутреннего водостока			
Разработал						Неэксплуатируемое покрытие с битумной гидроизоляцией	Стадия	Лист	Листов
						Воронка HL62.1H		3	