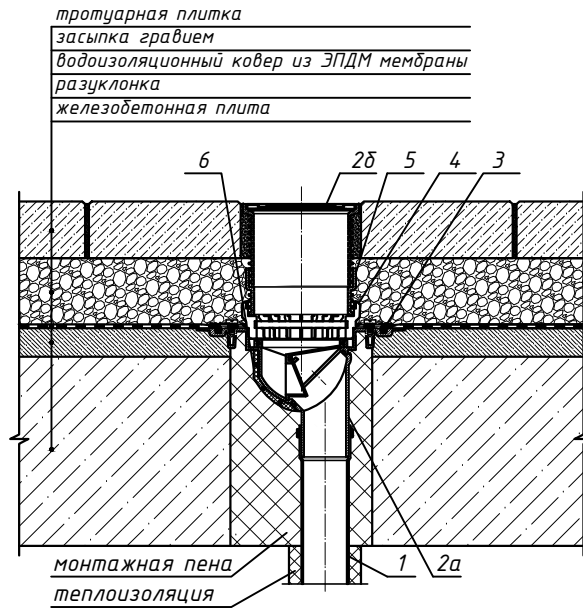
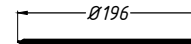


Спецификация

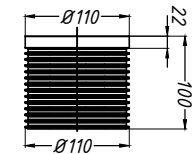


Поз.	Обозначение	Наименование	Кол.	Примечание
1		водосточная труба	1	шт.
2	HL80	трап HL80 с надставным элементом, DN50/75	1	шт.
2а		корпус трапа HL80		
2б		надставной элемент трапа HL80		
3	HL83.0	обжимной фланец из нержавеющей стали HL83.0	1	шт.
4	HL180	дренажное кольцо HL180	1	шт.
5	HL340N	удлинитель HL340N	1	шт.
6	HL82	комплект электрообогрева HL82	1	шт.

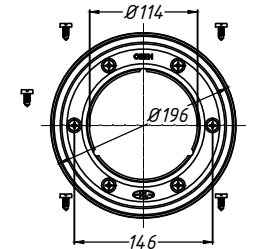
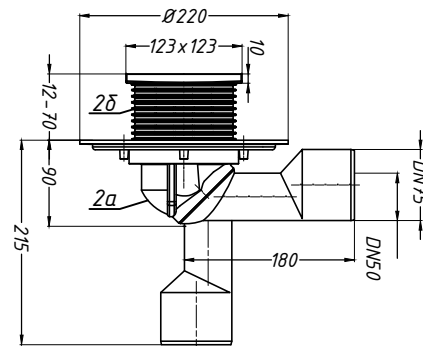
3. Обжимной фланец HL83.0



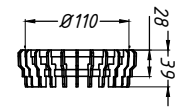
5. Удлинитель HL340N



2. Трап HL80



4. Дренажное кольцо HL180



Инв. № подл. | Подпись и дата | Взам. инв. №

Изм.	Кол.уч.	Лист	№ док.	Подпись	Дата	Применение трапов для балконов и террас фирмы «HL HUTTERER & LECHNER GmbH» (Австрия) и ООО «ХЛ-РУС» (Россия) для внутреннего водостока			
Разработал						Эксплуатируемое покрытие с ЭПДМ гидроизоляцией	Стадия	Лист	Листов
						Трап HL80 с комплектом электрообогрева HL82 и дополнительными элементами HL83.0, HL180, HL340N		15	