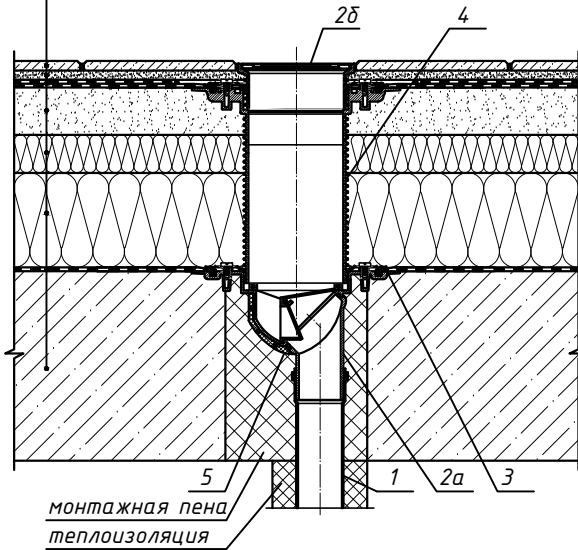
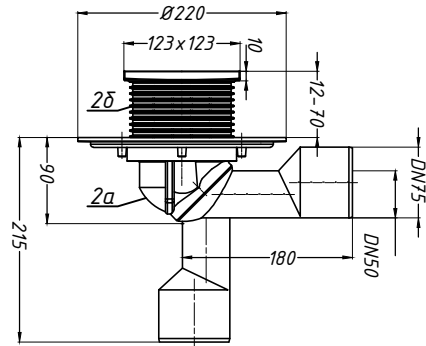


тротуарная плитка  
 клеевой состав для плитки  
 водоизоляционный ковер из двух слоёв  
 битумосодержащих рулонных материалов  
 уклонообразующая стяжка  
 теплоизоляция  
 пароизоляция ПЭ плёнка  
 железобетонная плита



монтажная пена  
 теплоизоляция

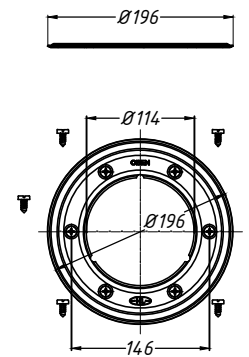
2. Трап HL80



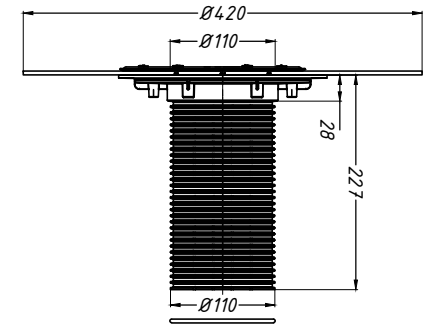
Спецификация

Поз.	Обозначение	Наименование	Кол.	Примечание
1		водосточная труба	1	шт.
2	HL80	трап HL80 с надставным элементом, DN50/75	1	шт.
2а		корпус трапа HL80		
2δ		надставной элемент трапа HL80		
3	HL83.0	обжимной фланец из нержавеющей стали HL83.0	1	шт.
4	HL85NH	надставной элемент с полимербитумным полотном HL85NH	1	шт.
5	HL82	комплект электрообогрева HL82	1	шт.

3. Обжимной фланец HL83.0



4. Надставной элемент HL85NH



Взам. инв. №  
 Подпись и дата  
 Инв. № подл.

Изм.	Кол.уч.	Лист	№ док.	Подпись	Дата	Применение трапов для балконов и террас фирмы «HL HUTTERER & LECHNER GmbH» (Австрия) и ООО «ХЛ-РУС» (Россия) для внутреннего водостока			
Разработал						Утепленное эксплуатируемое покрытие с битумной гидроизоляцией	Стадия	Лист	Листов
						Трап HL80 с комплектом электрообогрева HL82 и доборными элементами HL83.0, HL85NH		116	