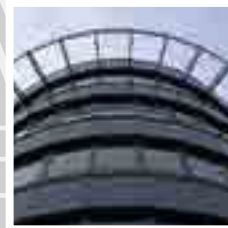


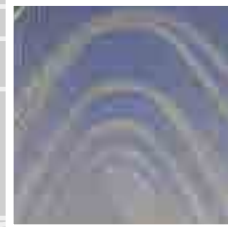
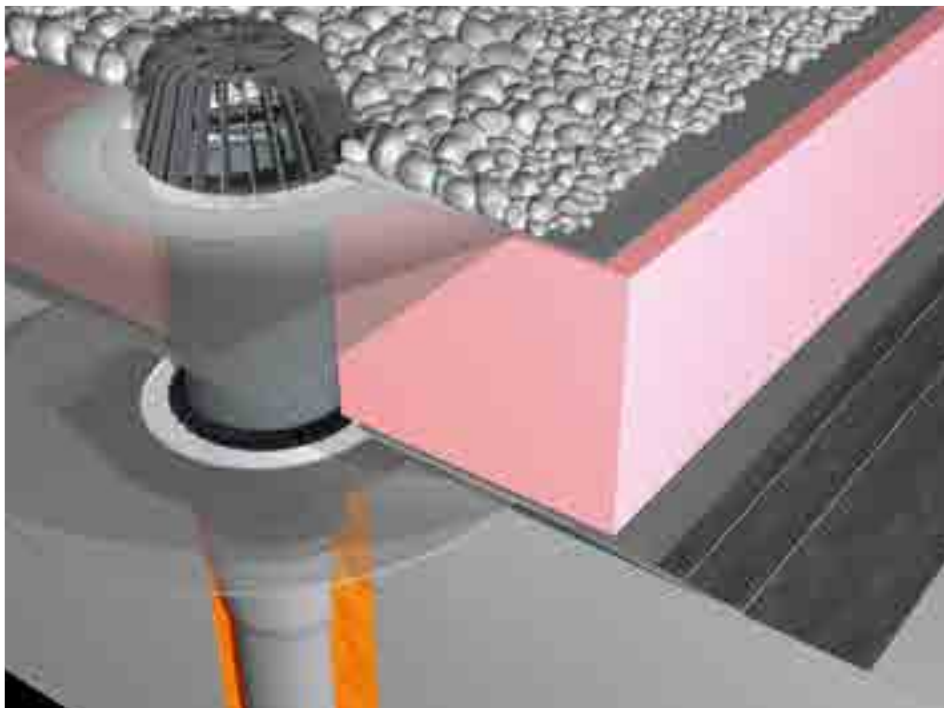


SIPHONS ABLÄUFE

Ø 354



101



# HL Кровельные воронки

11. для плоских кровель

# 11



## HL Кровельные воронки

### Основная информация для проектирования и монтажа

#### ▲ Расчёт водостока

Расчёт водоотводящих устройств заключается в определении расхода дождевых вод ( $Q$ , л/с), в зависимости от водосборной площади, района строительства и уклона кровли, в соответствии с главой 8.6 СП 30.13330.2012. При определении расчётной водосборной площади ( $F$ , м<sup>2</sup>) дополнительно учитывают 30% суммарной площади вертикальных стен, примыкающих к кровле и возвышающихся над ней. Чтобы определить минимальное количество воронок, полученный расчётный расход дождевых вод нужно разделить на пропускную способность кровельной воронки (берётся из каталога).

#### ▲ Преимущества кровельных воронок HL

- конструкция и наполнение «пирога» кровли – любые
- тип гидроизоляции - любой;
- рабочая температура: от -50°C до +100°C;
- выпуск: вертикальный, горизонтальный, поворотный шарнир от 0° до 90°;
- диаметр выпуска: от 40 мм до 160 мм;
- нагрузка: от 0,15 до 15 тонн;
- возможность электрообогрева;
- малый вес и удобство монтажа;
- стойкость к агрессивным средам;
- стойкость к УФ излучению;
- наличие комплектующих деталей;

#### ▲ Требования пожарной безопасности

В соответствии с Федеральным законом № 123-ФЗ „Технический регламент о требованиях пожарной безопасности“ при пересечении водосточными воронками кровель, в которых в качестве жёсткого элемента покрытия используется

железобетонная плита, для зданий и сооружений со степенью огнестойкости „I-V“ необходимо обеспечить предел огнестойкости строительных конструкций, а именно: настилы бесчердачных покрытий (в том числе с утеплителем), не менее RE 30. В этом случае кровельные воронки HL механически крепятся к несущему основанию (плите покрытия) в комплекте с противопожарными муфтами HL850 (DN75) - EI 120 или HL870 (DN110) - EI 45, что подтверждено сертификатом соответствия Техническому регламенту о требованиях пожарной безопасности (Федеральный закон от 22.07.2008 №123-ФЗ).

#### ▲ Монтаж кровельных воронок

Монтаж кровельных воронок на различных типах кровель описан в Стандарте СТО-77515335-001-2012 „Применение кровельных воронок фирмы“HL“ Hutterer & Lechner GmbH“ (Австрия) для внутреннего водостока.

#### ▲ Нужен ли электрообогрев воронок?

Необходимость обогрева кровельной воронки определяется обязательным выполнением п.8.6.1 СП 30.13330.2012, структурой кровли и/или техническим заданием на проектирование.

#### ▲ Надежность водостоков

Любая система внутренних водостоков должна выдерживать гидростатический напор в соответствии с п.8.6.12 СП 30.13330.2012, что должно быть подтверждено гидравлическими испытаниями в соответствии с п.4.15. СНиП 3.05.01-85.

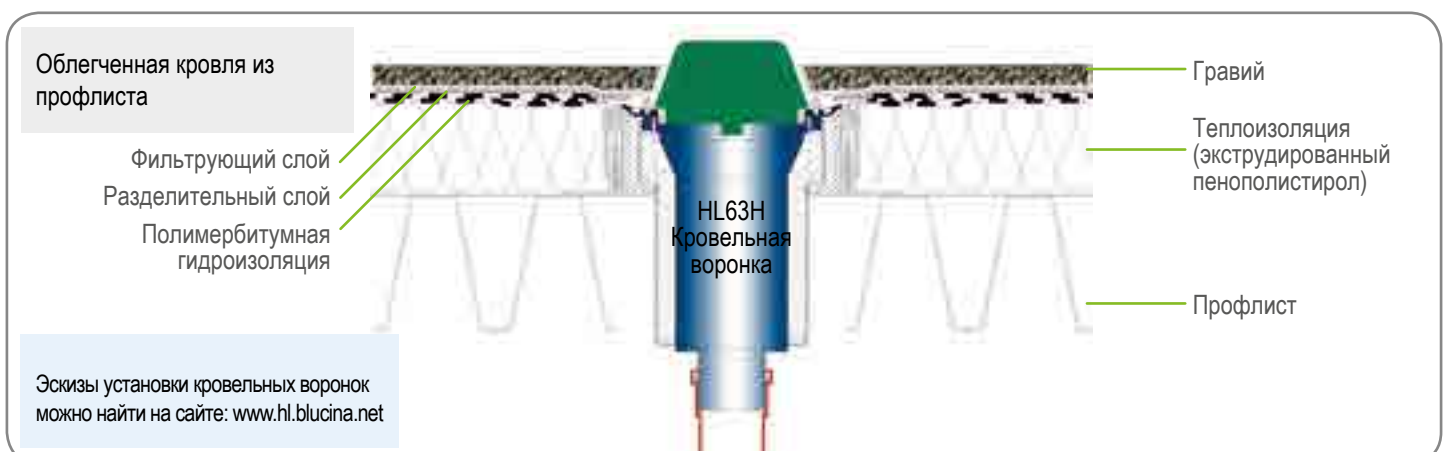
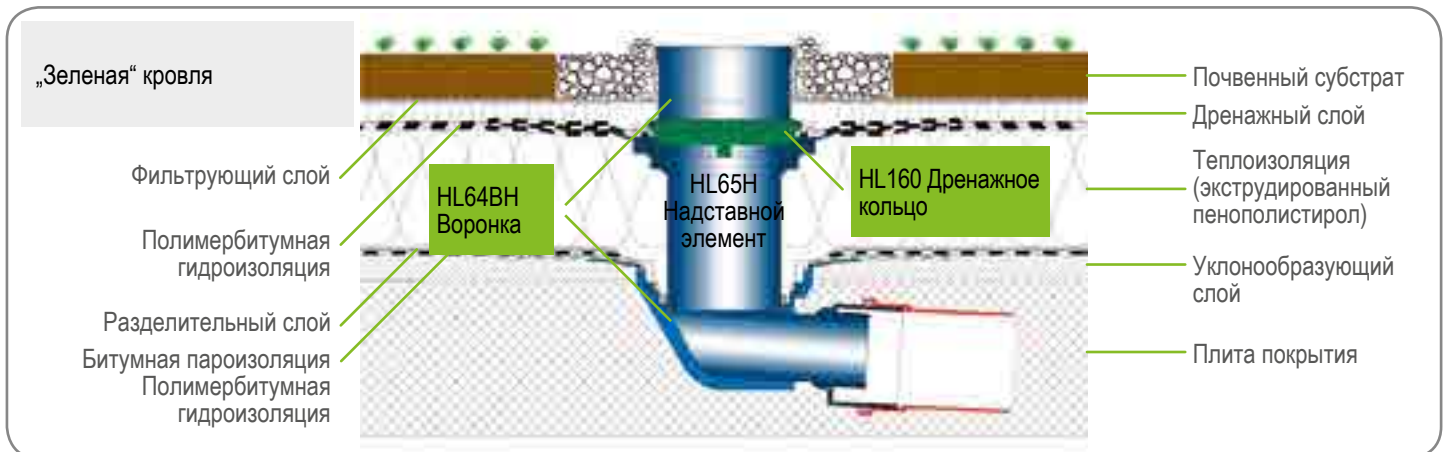
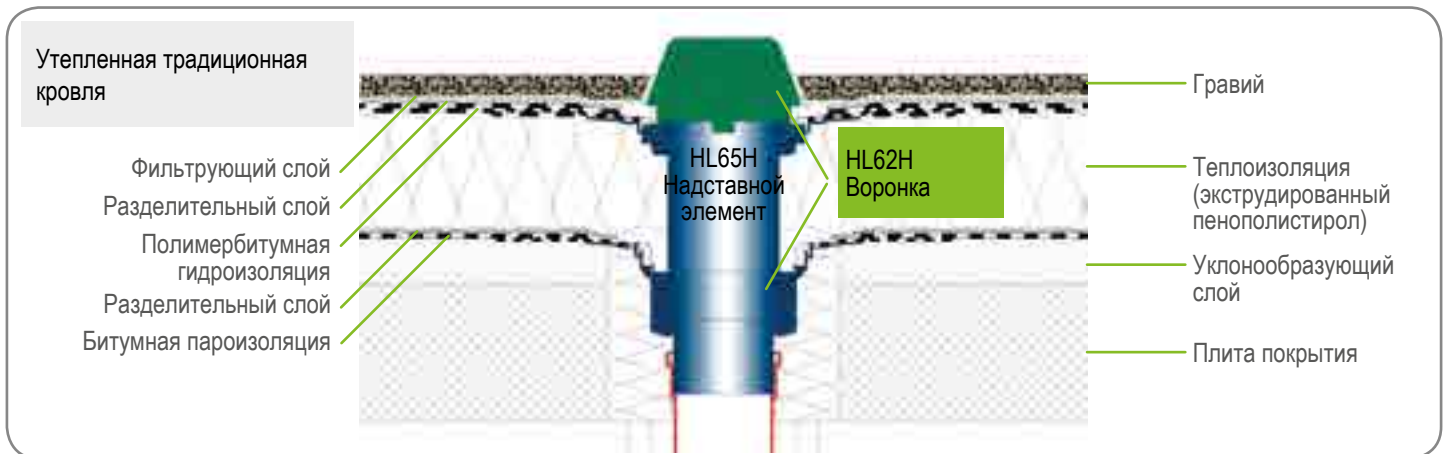
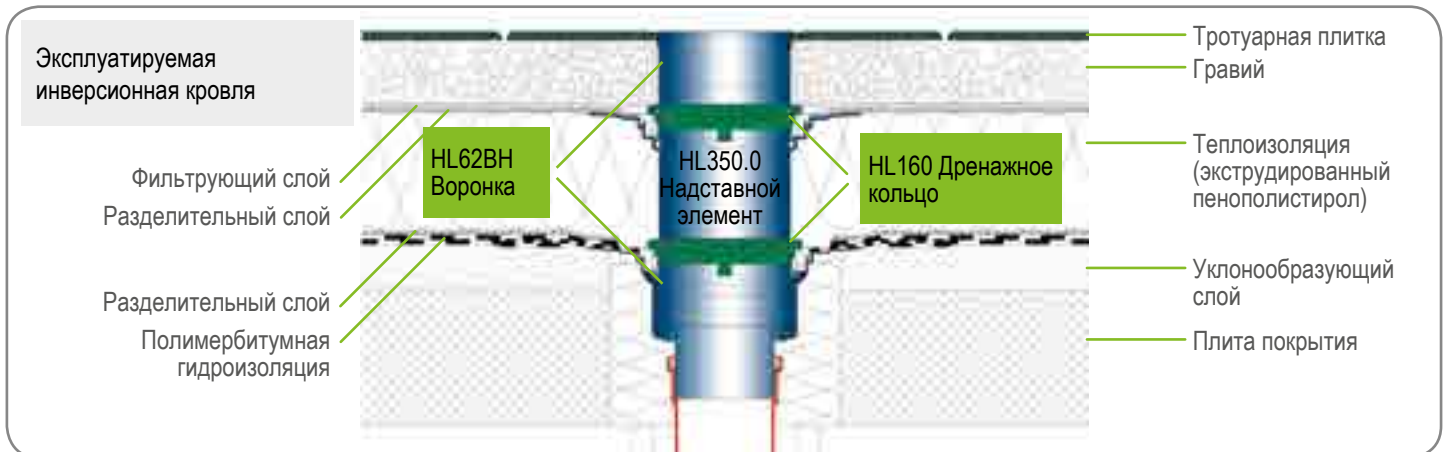
#### Нормативные документы

СНиП II-26-76 „Кровли“  
 СП 30.13330.2012 „Внутренний водопровод и канализация зданий“  
 СП 73.13330.2012 „Внутренние санитарно-технические системы зданий“  
 Федеральный закон № 123-ФЗ от 22.07.2008 „Технический регламент о требованиях пожарной безопасности“  
 ГОСТ 53306-2009 „Узлы пересечения ограждающих конструкций трубопроводами из полимерных материалов. Методы испытания на огнестойкость“  
 СТО 02494733 5.2-01-2006 Стандарт ФГУП ПКНИИ „СантехНИИпроект“ „Внутренний водопровод и канализация зданий“  
 Стандарт СТО-77515335-001-2012 „Применение кровельных воронок фирмы“HL“ Hutterer & Lechner GmbH“ (Австрия) для внутреннего водостока.

## Комплектация и маркировка кровельных воронок

Критерии выбора	Описание
Конструкция кровли	<p>В зависимости от области применения (типа кровель) - воронки имеют различную конструкцию. Для подбора типа кровельной воронки необходимо иметь следующую информацию:</p> <ol style="list-style-type: none"> <li>1. Разрез кровли с описанием слоев и размерами</li> <li>2. Диаметр и материал ливневой трубы</li> <li>3. Необходимость электрообогрева (например, техзадание)</li> <li>4. Специальные требования к кровельной воронке (воронка над жильем, большие механические нагрузки, более 2-х уровней гидроизоляции и т.п.)</li> </ol> <p>Эскизы установки кровельных воронок на различных кровлях можно найти на сайте: <a href="http://www.hl.blucina.net">www.hl.blucina.net</a></p>
Стандартное исполнение кровельных воронок	<p>Теплоизолированный корпус кровельной воронки из ПП (для теплоизолированных кровель из профнастила)</p> <p>корпус кровельной воронки из ПП с монтажным коробом)</p> <p>Обжимной фланец из нержавеющей стали с гайками и „барашками“ (по 6 шт.)</p> <p>Листоуловитель из ПП</p>
Дополнительное обозначение	<p>„1“ - встроенный саморегулирующийся кабель электрообогрева (10÷30Вт / 230В)</p> <p>„В“ - кровельная воронка для эксплуатируемой кровли. Вместо листоуловителя в комплект воронки входят: дренажный фланец из ПП (HL062В.3Е), надставной элемент из ПП с решёткой из нержавеющей стали 150x150 мм (HL66.9). Максимальная нагрузка: до 300 кг.</p> <p>„Н“ - корпус кровельной воронки с гидроизоляционным полимербитумным полотном Ø500 мм под битумные гидроизоляционные материалы.</p> <p>„Р“ - корпус кровельной воронки из ПВХ, под гидроизоляционные мембраны на основе ПВХ</p> <p>„F“ - корпус кровельной воронки из ПП (без фланца), под гидроизоляционные мембраны FPO на основе ПП</p> <p>„/1“ - выпуск воронки Ø110 мм; „/2“ - Ø125 мм; „/5“ - Ø160 мм; „/7“ - Ø75 мм.</p>
Дополнительные элементы	<p>HL160, HL161 – дренажное кольцо для отвода воды и соединения двух элементов водостока;</p> <p>HL170 – плоский листоуловитель из ПП;</p> <p>HL175 – листоуловитель из нержавеющей стали;</p> <p>HL65 – надставной элемент с обжимным фланцем из нержавеющей стали (для утепленных традиционных и комбинированных кровель);</p> <p>HL65Н – надставной элемент с полимербитумным полотном для соединения (приварки) с кровельным ковром на битумной основе;</p> <p>HL65Р – надставной элемент из ПВХ для наклейки ПВХ-мембран;</p> <p>HL65F – надставной элемент из ПП для наклейки FPO-мембран на основе ПП;</p> <p>HL65PE – надставной элемент из ПЭ, для FPO-мембран (на основе ПЭ);</p> <p>HL350 – удлинитель для надставных элементов Ø145 мм.</p> <p>HL350.0 – надставной элемент Ø145 мм для механического крепления разделительного слоя (инверсионные кровли);</p> <p>HL350.1 – надставной элемент как HL350.0, но с EPDM полотном 500x500 мм;</p> <p>HL350.1Н – надставной элемент как HL350.0, но с полимербитумным гидроизоляционным полотном Ø500 мм;</p> <p>HL66 – надставной элемент Ø145 мм с решёткой из нержавеющей стали (максимальная нагрузка: до 1,5 т)</p> <p>HL66.1 – надставной элемент как HL66, но с решёткой в специальном исполнении „против скольжения“.</p> <p>HL603 – механическое запахозапирающее устройство для монтажа на внутренних водостоках в случае возникновения эффекта „дымохода“. Внимание: если HL603 смонтирован на стояке, то пропускная способность стояка составляет не более 6 л/с!</p>

## HL Кровельные воронки для плоских кровель - примеры монтажа





## HL Кровельные воронки для плоских кровель - монтаж

Инверсионная неэксплуатируемая кровля



1. Прodelать отверстие Ø 255мм, закрепить воронку HL62H



2. Нанести праймер, наклеить 1-й слой гидроизоляции



3. Приварить полимербитумное полотно воронки



4. Наклеить 2-й слой гидроизоляции (до обжимного фланца)



5. Так должна выглядеть воронка после укладки гидроизоляции



6. Вынуть заглушку, установить дренажное кольцо HL160



7. Установить надставной элемент HL350.0 на дренажное кольцо HL160



8. Уложить теплоизоляцию, подогнать по высоте надставной элемент HL350.0



9. Убедиться в правильности установки прозрачного пластикового кольца



10. Зажать фильтрующий слой фиксирующим фланцем элемента HL350.0



11. Установить листоуловитель, выполнить засыпку гравием (фракция: 20÷40 мм)



12. Засыпать гравием остальную поверхность кровли

## HL Кровельные воронки для плоских кровель - продукция - обзор

### Воронка



Артикул	HL62	HL62H	HL62P	HL62F	HL64	HL64H	HL64P
Наименование	С листоуловителем, с фланцем, вертикальная	С листоуловителем, с полимербитумным полотном, вертикальная	С листоуловителем, корпус из ПВХ, вертикальная	С листоуловителем, корпус из ПП, вертикальная	С листоуловителем, с фланцем, горизонтальная	С листоуловителем, с полимербитумным полотном, горизонтальная	С листоуловителем, корпус из ПВХ, горизонтальная
Описание	для любых полимерных мембран	для битумных материалов	для ПВХ-мембран	для FPO-мембран (на основе ПП)	для любых полимерных мембран	для битумных материалов	для ПВХ-мембран

Все воронки серии HL62 и HL64 могут устанавливаться на балконах и террасах.

Все воронки серии HL62, HL63 и HL64 могут комплектоваться надставными и вспомогательными элементами.

Для получения дополнительной информации - смотри описание конкретного продукта.

### Воронка



Дополнительные элементы для HL80.3 и HL80.3H смотри в Главе: Трапы для балконов и террас

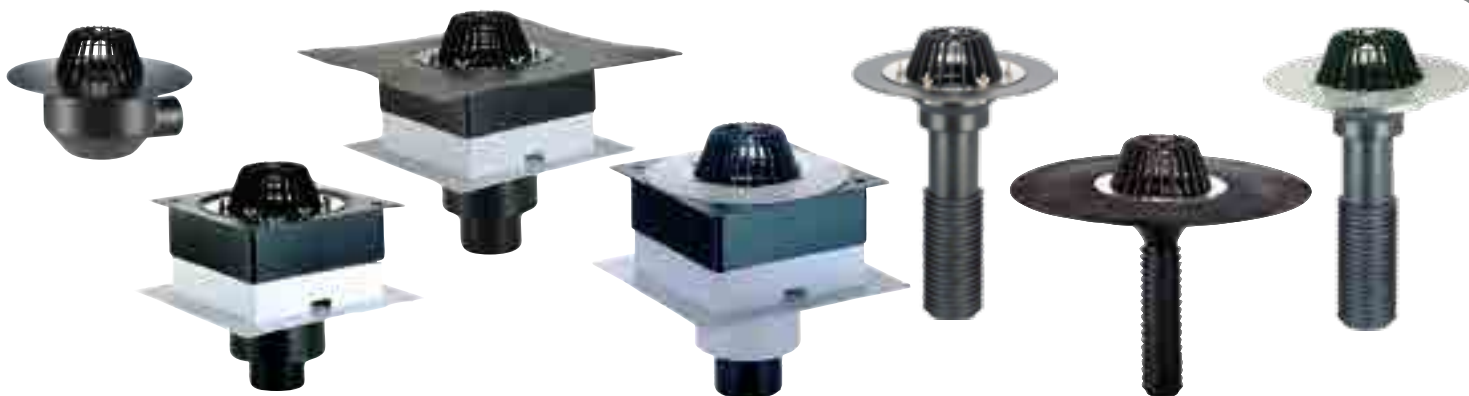
Артикул	HL80.3	HL80.3H
Наименование	Воронка для неэксплуатируемой террасы	Воронка с полимербитумным полотном
Описание	использовать только в комплекте с гидроизоляционными фланцами серии HL83...	для битумных гидроизоляционных материалов

### Надставные элементы



Артикул	HL65	HL65H	HL65P	HL65F(HL65PE)	HL350	HL350.0
Наименование	С фланцем	С битумным полотном	С корпусом из ПВХ	Надставной элемент из ПП или ПЭ	Удлинитель	С фланцем
Описание	для утеплённых традиционных и комбинированных кровель, для любых полимерных мембран	для утеплённых традиционных и комбинированных кровель, для битумных материалов	для утеплённых традиционных и комбинированных кровель, для ПВХ-мембран	специально для FPO-мембран (на ПП- или же ПЭ-основе)	удлинитель для надставных элементов Ø 145 мм.	для механического крепления разделительного слоя (инверсионные кровли)

## HL Кровельные воронки для плоских кровель - продукция - обзор



HL64F	HL63	HL63H	HL63P	HL69	HL69H	HL69P
С листоуловителем, корпус из ПП, горизонтальная	С листоуловителем, с фланцем, с монтажным коробом, вертикальная	С листоуловителем, с битумным полотном, с монтажным коробом, вертикальная	С листоуловителем, с фланцем из ПВХ, с монтажным коробом, вертикальная	Универсальная, с листоуловителем, с фланцем, вертикальная	Универсальная, с листоуловителем, с битумным полотном, вертикальная	Универсальная, с листоуловителем, с фланцем из ПВХ, вертикальная
для FPO-мембран (на основе ПП)	для кровель из профнастила, с фиксацией утеплителя толщиной 100÷160 мм, для любых полимерных мембран	для кровель из профнастила, с фиксацией утеплителя толщиной 100÷160 мм, для битумных материалов	для кровель из профнастила, с фиксацией утеплителя толщиной 100÷160 мм, для ПВХ-мембран	для любых полимерных мембран, под любые трубы. Для нового строительства и ремонта.	для битумных материалов, под любые трубы. Для нового строительства и ремонта.	для ПВХ-мембран, под любые трубы. Для нового строительства и ремонта.

### Гидроизоляционные комплекты

Дополнительная информация в Разделе:  
Комплекты для гидроизоляции



Артикул	HL84.H	HL84.CU	HL84.E
Наименование	Фланец с битумным полотном 500x500 мм	Медный лист 500x500x0,6 мм, с 2-мя резиновыми прокладками	Оцинкованный стальной лист 500x500x0,6 мм, с 2-мя резиновыми прокладками
Описание		для кровель из медного листа, устанавливается под зажимной фланец из нержавеющей стали	для кровель из оцинкованного стального листа, устанавливается под зажимной фланец из нержавеющей стали

### Вспомогательные элементы



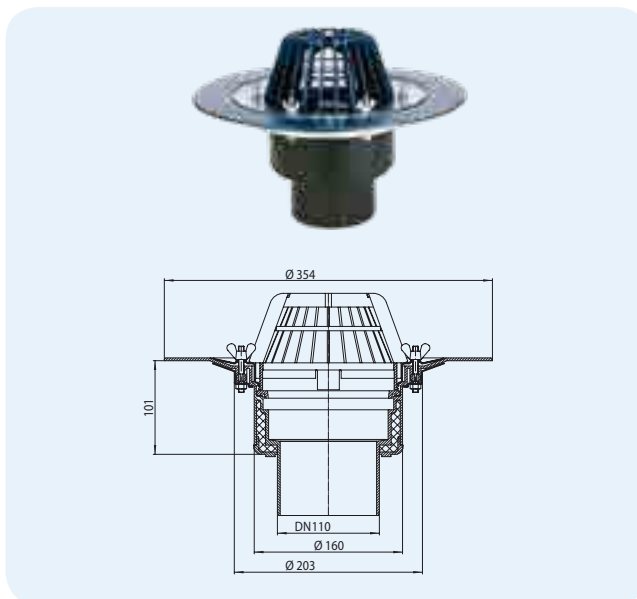
Артикул	HL160	HL161	HL66.9	HL175	HL603
Наименование	Дренажный фланец для удаления воды с уровня гидроизоляции	Дренажный фланец с переходником	Надставной элемент с решеткой	Листоуловитель из нержавеющей стали	Механическое запаховоотталкивающее устройство, DN110 или DN160
Описание	для удаления воды с уровня гидроизоляции	для для соединения лотка с кровельной воронкой на уровне гидроизоляции или для соединения воронки с надставным элементом серии HL 65	входит в комплект воронок для эксплуатируемой кровли (вместе с дренажным кольцом HL062B.3E).	может использоваться с воронками серий HL62, HL63, HL64, HL69	используется на внутренних водостоках для предотвращения „эффекта дымохода“

## HL Кровельные воронки для плоских кровель - техническая информация

**HL62** Воронка с листоуловителем, с теплоизоляцией, с обжимным фланцем из нержавеющей стали, с вертикальным выпуском  
**HL62.1** как HL62, но с электрообогревом

### Данные

Пропускная способность	HL62/7, HL62.1/7: 9,90 л/с HL62/1, HL62.1/1: 10,70 л/с HL62/2, HL62.1/2: 14,00 л/с HL62/5, HL62.1/5: 14,10 л/с
Материал	корпус воронки из ПП с теплоизоляцией
Соединение	HL62/7, HL62.1/7: DN75 HL62/1, HL62.1/1: DN110 HL62/2, HL62.1/2: DN125 HL62/5, HL62.1/5: DN160
Выпуск	вертикальный
Исполнение	обжимной фланец из нержавеющей стали
Видимые части	листоуловитель из ПП Ø 170 мм
Норма	EN 1253
Рекомендуется для	гидроизоляционных полимерных мембран: EPDM, ЭПБ, ЕСВ (этилен-сополимер-битум), EVA (этилен-винилацетат), PIB (полиизобутилен), и т.п.
Дополнительная информация	фаска: 30x45° монтажное отверстие: Ø 200 мм HL62.1: с саморегулирующимся кабелем электрообогрева мощностью 10+30Вт, 230В
Дополнительно	монтажная заглушка, 6 шт. накидных гаек или "барашков"

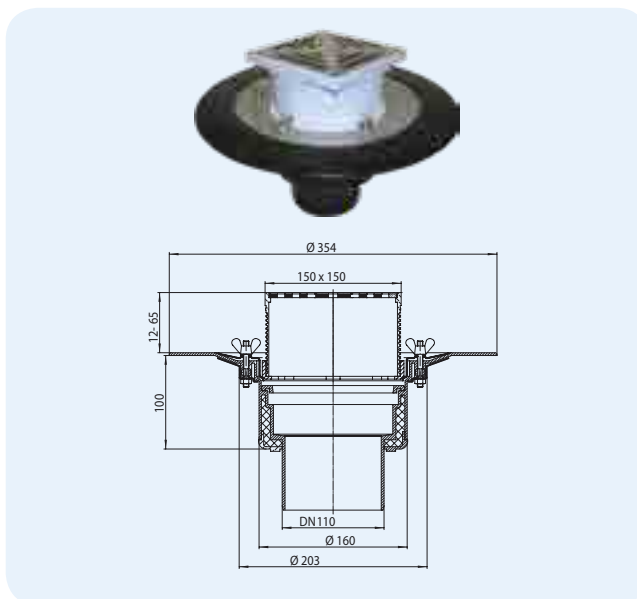


Артикул	Размер	Вес	Штрих-код	шт. в упаковке	Исполнение
62/7	DN75	1507 г	+830626	1	стандарт
62.1/7	DN75	1647 г	+832620	1	с электрообогревом
62/1	DN110	1486 г	+800629	1	стандарт
62.1/1	DN110	1626 г	+802623	1	с электрообогревом
62/2	DN125	1481 г	+810628	1	стандарт
62.1/2	DN125	1621 г	+812622	1	с электрообогревом
62/5	DN160	1515 г	+820627	1	стандарт
62.1/5	DN160	1655 г	+822621	1	с электрообогревом

**HL62B** Воронка для эксплуатируемой кровли, с теплоизоляцией, с обжимным фланцем из нержавеющей стали, с вертикальным выпуском  
**HL62.1B** как HL62B, но с электрообогревом

### Данные

Пропускная способность	6,00 л/с
Материал	корпус воронки из ПП с теплоизоляцией
Соединение	HL62B/7, HL62.1B/7: DN75 HL62B/1, HL62.1B/1: DN110 HL62B/2, HL62.1B/2: DN125 HL62B/5, HL62.1B/5: DN160
Выпуск	вертикальный
Надставной элемент	с подрамником 150x150 мм из ПП
Исполнение	обжимной фланец из нержавеющей стали
Видимые части	решётка из нержавеющей стали, 137 x 137 мм
Норма	EN 1253
Класс нагрузки	до 300 кг
Рекомендуется для	гидроизоляционных полимерных мембран: EPDM, ЭПБ, ЕСВ (этилен-сополимер-битум), EVA (этилен-винилацетат), PIB (полиизобутилен), и т.п.
Дополнительная информация	фаска: 30x45° монтажное отверстие: Ø 200 мм HL62.1: с саморегулирующимся кабелем электрообогрева мощностью 10+30Вт, 230В
Дополнительно	монтажная заглушка, 6 шт. накидных гаек или "барашков"



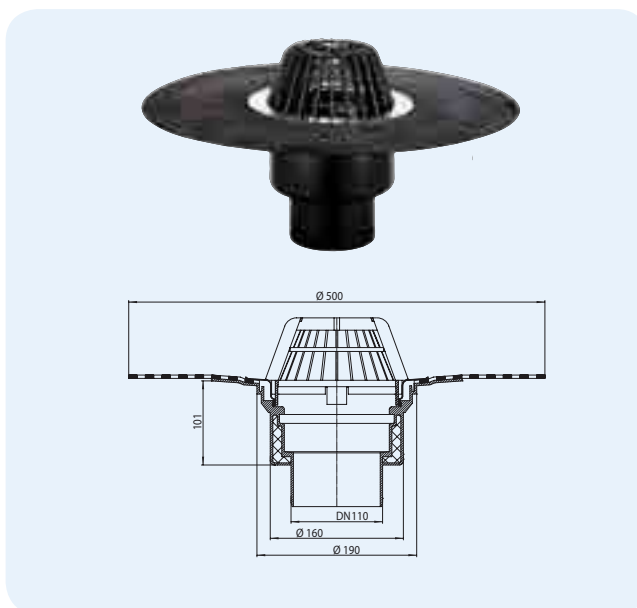
Артикул	Размер	Вес	Штрих-код	шт. в упаковке	Исполнение
62B/7	DN75	1803 г	+836253	1	стандарт
62.1B/7	DN75	1943 г	+832514	1	с электрообогревом
62B/1	DN110	1782 г	+806256	1	стандарт
62.1B/1	DN110	1922 г	+802517	1	с электрообогревом
62B/2	DN125	1777 г	+816255	1	стандарт
62.1B/2	DN125	1917 г	+812516	1	с электрообогревом
62B/5	DN160	1811 г	+826254	1	стандарт
62.1B/5	DN160	1951 г	+822522	1	с электрообогревом



**HL62H** Воронка с листоуловителем, с теплоизоляцией, с гидроизоляционным полимербитумным полотном Ø500 мм, с вертикальным выпуском  
**HL62.1H** как HL62H, но с электрообогревом

**Данные**

Пропускная способность	HL62H/7, HL62.1H/7: 9,90 л/с HL62H/1, HL62.1H/1: 10,70 л/с HL62H/2, HL62.1H/2: 14,00 л/с HL62H/5, HL62.1H/5: 14,10 л/с
Материал	корпус воронки из ПП с теплоизоляцией
Соединение	HL62H/7, HL62.1H/7: DN75 HL62H/1, HL62.1H/1: DN110 HL62H/2, HL62.1H/2: DN125 HL62H/5, HL62.1H/5: DN160
Выпуск	вертикальный
Исполнение	корпус из ПП с приваренным гидроизоляционным полимербитумным полотном толщиной 2,5 мм и запрессованным фланцем из нержавеющей стали
Видимые части	листоуловитель из ПП Ø170 мм
Норма	EN 1253
Рекомендуется для	наплавляемых гидроизоляционных материалов на основе битума
Дополнительная информация	фаска: 30x45° монтажное отверстие: Ø200 мм
Дополнительно	HL62.1H: с саморегулирующимся кабелем электрообогрева мощностью 10÷30Вт, 230В монтажная заглушка для корпуса трапа

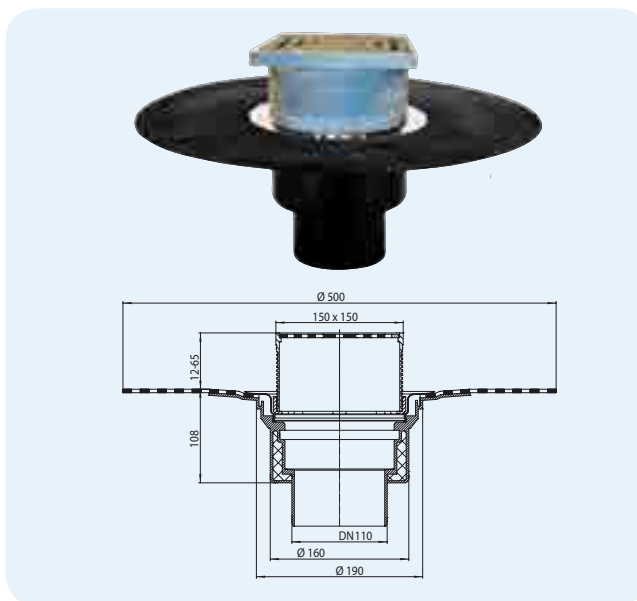


Артикул	Размер	Вес	Штрих-код	шт. в упаковке	Исполнение
62H/7	DN75	1853 г	+831623	1	стандарт
62.1H/7	DN75	1993 г	+806225	1	с электрообогревом
62H/1	DN110	1832 г	+801626	1	стандарт
62.1H/1	DN110	1972 г	+816217	1	с электрообогревом
62H/2	DN125	1827 г	+811625	1	стандарт
62.1H/2	DN125	1967 г	+826216	1	с электрообогревом
62H/5	DN160	1861 г	+821624	1	стандарт
62.1H/5	DN160	2001 г	+836215	1	с электрообогревом

**HL62BH** Воронка для эксплуатируемой кровли, с теплоизоляцией, с полимербитумным полотном Ø500 мм, вертикальная  
**HL62.1BH** как HL62BH, но с электрообогревом

**Данные**

Пропускная способность	6,00 л/с
Материал	корпус воронки из ПП с теплоизоляцией
Соединение	HL62BH/7, HL62.1BH/7: DN75 HL62BH/1, HL62.1BH/1: DN110 HL62BH/2, HL62.1BH/2: DN125 HL62BH/5, HL62.1BH/5: DN160
Выпуск	вертикальный
Надставной элемент	с подрамником 150x150 мм из ПП
Исполнение	корпус из ПП с приваренным гидроизоляционным полимербитумным полотном толщиной 2,5 мм и запрессованным фланцем из нержавеющей стали
Видимые части	решётка из нержавеющей стали, 137 x 137 мм
Норма	EN 1253
Класс нагрузки	до 300 кг
Рекомендуется для	наплавляемых гидроизоляционных материалов на основе битума
Дополнительная информация	фаска: 30x45° монтажное отверстие: Ø 200 мм HL62.1BH: с саморегулирующимся кабелем электрообогрева мощностью 10÷30Вт, 230В
Дополнительно	монтажная заглушка для корпуса трапа

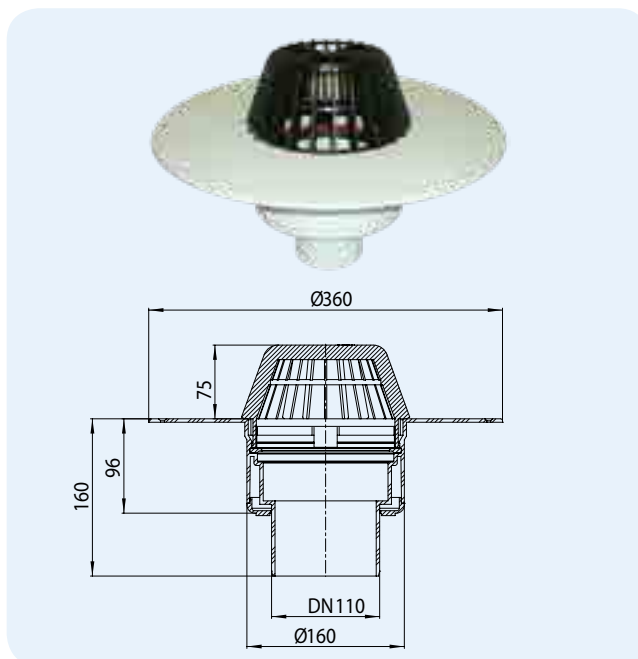


Артикул	Размер	Вес	Штрих-код	шт. в упаковке	Исполнение
62BH/7	DN75	2104 г	+846221	1	стандарт
62.1BH/7	DN75	2244 г	+802128	1	с электрообогревом
62BH/1	DN110	2083 г	+816224	1	стандарт
62.1BH/1	DN110	2223 г	+812127	1	с электрообогревом
62BH/2	DN125	2078 г	+826223	1	стандарт
62.1BH/2	DN125	2218 г	+822126	1	с электрообогревом
62BH/5	DN160	2112 г	+836222	1	стандарт
62.1BH/5	DN160	2252 г	+832125	1	с электрообогревом

**HL62P** Воронка с листоуловителем, с теплоизоляцией, с корпусом из ПВХ, с вертикальным выпуском  
**HL62.1P** как HL62P, но с электрообогревом

**Данные**

Пропускная способность	HL62P/7, HL62.1P/7: 7,40 л/с HL62P/1, HL62.1P/1: 7,85 л/с HL62P/2, HL62.1P/2: 10,75 л/с HL62P/5, HL62.1P/5: 11,10 л/с
Материал	корпус воронки из ПВХ с теплоизоляцией
Соединение	HL62P/7, HL62.1P/7: DN75 HL62P/1, HL62.1P/1: DN110 HL62P/2, HL62.1P/2: DN125 HL62P/5, HL62.1P/5: DN160
Выпуск	вертикальный
Исполнение	<b>ПВХ</b> , для наклеивания ПВХ-мембран
Видимые части	листоуловитель из ПП Ø 170 мм
Норма	EN 1253
Рекомендуется для	ПВХ-мембран
Дополнительная информация	фаска: 30x45° монтажное отверстие: Ø 200 мм



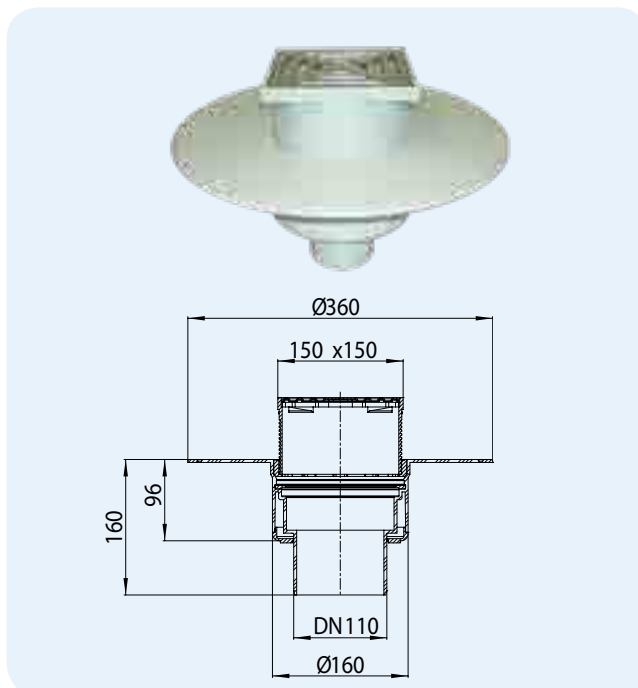
Дополнительно	HL62.1P: с саморегулирующимся кабелем электрообогрева мощностью 10+30Вт, 230В монтажная заглушка для корпуса трапа
---------------	---

Артикул	Размер	Вес	Штрих-код	шт. в упаковке	Исполнение
62P/7	DN75	1307 г	+022144	1	стандарт
62.1P/7	DN75	1447 г	+022205	1	с электрообогревом
62P/1	DN110	1286 г	+022090	1	стандарт
62.1P/1	DN110	1426 г	+021925	1	с электрообогревом
62P/2	DN125	1281 г	+022113	1	стандарт
62.1P/2	DN125	1421 г	+022168	1	с электрообогревом
62P/5	DN160	1315 г	+022120	1	стандарт
62.1P/5	DN160	1544 г	+022182	1	с электрообогревом

**HL62BP** Воронка для эксплуатируемой кровли, с корпусом из ПВХ, с теплоизоляцией, для ПВХ-мембран, с вертикальным выпуском  
**HL62.1BP** как HL62BP, но с электрообогревом

**Данные**

Пропускная способность	6,00 л/с
Материал	корпус воронки из ПВХ с теплоизоляцией
Соединение	HL62BP/7, HL62.1BP/7: DN75 HL62BP/1, HL62.1BP/1: DN110 HL62BP/2, HL62.1BP/2: DN125 HL62BP/5, HL62.1BP/5: DN160
Выпуск	вертикальный
Надставной элемент	с подрамником 150x150 мм из ПП
Исполнение	<b>ПВХ</b> , для наклеивания ПВХ-мембран
Видимые части	решётка из нержавеющей стали, 137 x 137 мм
Норма	EN 1253
Класс нагрузки	до 300 кг
Рекомендуется для	эксплуатируемой кровли с гидроизоляцией из ПВХ-мембран
Дополнительная информация	фаска: 30x45° монтажное отверстие: Ø 200 мм



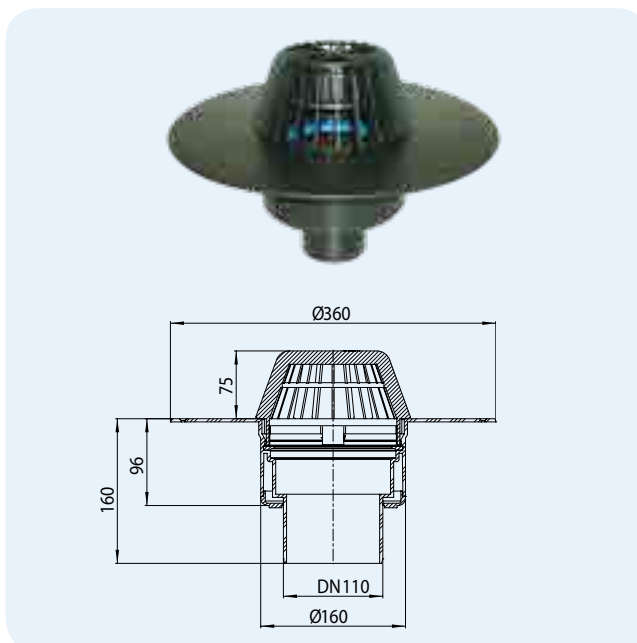
Дополнительно	HL62.1BP: с саморегулирующимся кабелем электрообогрева мощностью 10+30Вт, 230В монтажная заглушка для корпуса трапа
---------------	--

Артикул	Размер	Вес	Штрих-код	шт. в упаковке	Исполнение
62BP/7	DN75	1603 г	+022311	1	стандарт
62.1BP/7	DN75	1743 г	+022397	1	с электрообогревом
62BP/1	DN110	1582 г	+022250	1	стандарт
62.1BP/1	DN110	1722 г	+022335	1	с электрообогревом
62BP/2	DN125	1577 г	+022274	1	стандарт
62.1BP/2	DN125	1717 г	+022359	1	с электрообогревом
62BP/5	DN160	1611 г	+022298	1	стандарт
62.1BP/5	DN160	1751 г	+022373	1	с электрообогревом

**HL62F** Воронка с листоуловителем, с теплоизоляцией, для FPO-мембран, с вертикальным выпуском  
**HL62.1F** как HL62F, но с электрообогревом

**Данные**

Пропускная способность	HL62F/7, HL62.1F/7: 7,40 л/с HL62F/1, HL62.1F/1: 7,85 л/с HL62F/2, HL62.1F/2: 10,75 л/с
Материал	корпус воронки из ПП с теплоизоляцией
Соединение	HL62F/7, HL62.1F/7: DN75 HL62F/1, HL62.1F/1: DN110 HL62F/2, HL62.1F/2: DN125
Выпуск	вертикальный
Исполнение	ПП, для наклеивания FPO-мембран
Видимые части	листоуловитель из ПП Ø 170 мм
Норма	EN 1253
Рекомендуется для	FPO-мембран (на основе ПП)
Дополнительная информация	фаска: 30x45° монтажное отверстие: Ø 200 мм
Дополнительно	HL62.1F: с саморегулирующимся кабелем электрообогрева мощностью 10÷30Вт, 230В монтажная заглушка для корпуса трапа

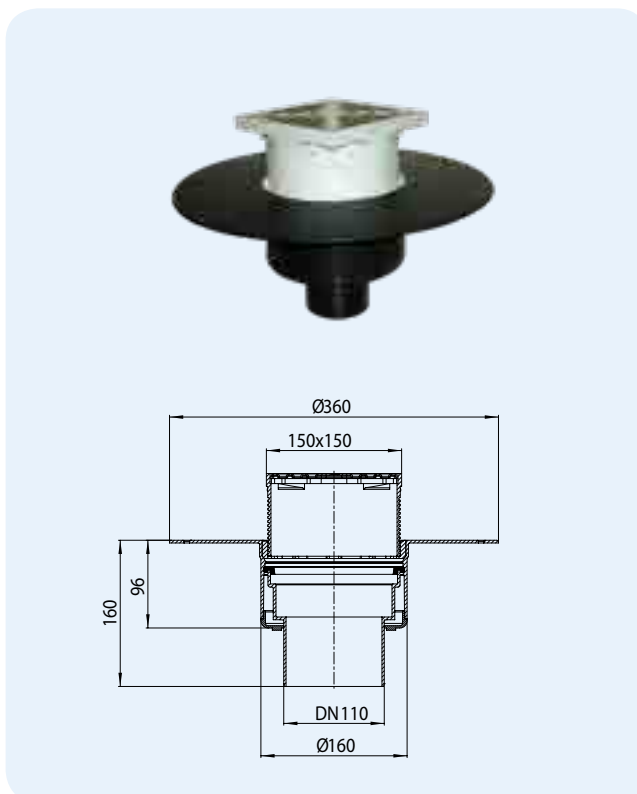


Артикул	Размер	Вес	Штрих-код	шт. в упаковке	Исполнение
62F/7	DN75	1307 г	+031740	1	стандарт
62.1F/7	DN75	1447 г	+031825	1	с электрообогревом
62F/1	DN110	1286 г	+031726	1	стандарт
62.1F/1	DN110	1426 г	+031788	1	с электрообогревом
62F/2	DN125	1281 г	+031764	1	стандарт
62.1F/2	DN125	1421 г	+031801	1	с электрообогревом

**HL62BF** Воронка для эксплуатируемой кровли, с теплоизоляцией, для FPO-мембран, с вертикальным выпуском  
**HL62.1BF** как HL62BF, но с электрообогревом

**Данные**

Пропускная способность	6,00 л/с
Материал	корпус воронки из ПП с теплоизоляцией
Соединение	HL62BF/7, HL62.1BF/7: DN75 HL62BF/1, HL62.1BF/1: DN110 HL62BF/2, HL62.1BF/2: DN125
Выпуск	вертикальный
Надставной элемент	с подрамником 150x150 мм из ПП
Исполнение	ПП, для наклеивания FPO-мембран
Видимые части	решётка из нержавеющей стали, 137 x 137 мм
Норма	EN 1253
Класс нагрузки	до 300 кг
Рекомендуется для	эксплуатируемой кровли с гидроизоляцией из FPO-мембран (на основе ПП)
Дополнительная информация	фаска: 30x45° монтажное отверстие: Ø 200 мм
Дополнительно	HL62.1BF: с саморегулирующимся кабелем электрообогрева мощностью 10÷30Вт, 230В монтажная заглушка для корпуса трапа

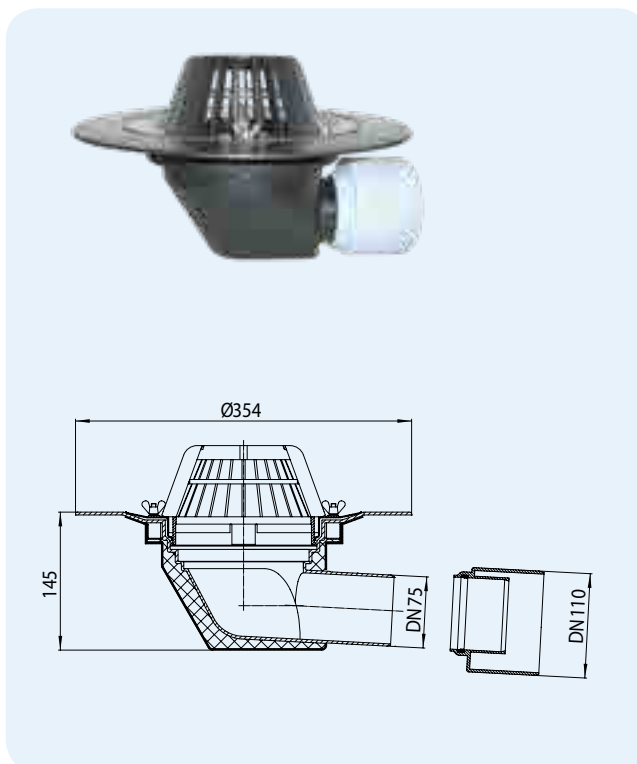


Артикул	Размер	Вес	Штрих-код	шт. в упаковке	Исполнение
62BF/7	DN75	1603 г	+031344	1	стандарт
62.1BF/7	DN75	1743 г	+031849	1	с электрообогревом
62BF/1	DN110	1582 г	+031351	1	стандарт
62.1BF/1	DN110	1722 г	+031863	1	с электрообогревом
62BF/2	DN125	1577 г	+031368	1	стандарт
62.1BF/2	DN125	1717 г	+031887	1	с электрообогревом

**HL64** Воронка с листоуловителем, с теплоизоляцией, с фланцем из нержавеющей стали, с горизонтальным выпуском  
**HL64.1** как HL64, но с электрообогревом

**Данные**

Пропускная способность	DN75: 10,00 л/с, DN110: 6,00 л/с
Материал	корпус воронки из ПП с теплоизоляцией
Соединение	DN75/110
Выпуск	горизонтальный
Исполнение	обжимной фланец из нержавеющей стали
Видимые части	листоуловитель из ПП Ø170 мм
Норма	EN 1253
Рекомендуется для	гидроизоляционных полимерных мембран: EPDM, ЭПБ, ЕСВ (этилен-сополимер-битум), EVA (этилен-винилацетат), PIB (полиизобутилен), и т.п.
Дополнительная информация	применяется, когда нельзя пройти через перекрытие
Дополнительно	HL64.1: с саморегулирующимся кабелем электрообогрева мощностью 10÷30Вт, 230В монтажная заглушка для корпуса трапа, 6 шт. накидных гаек или "барашков"

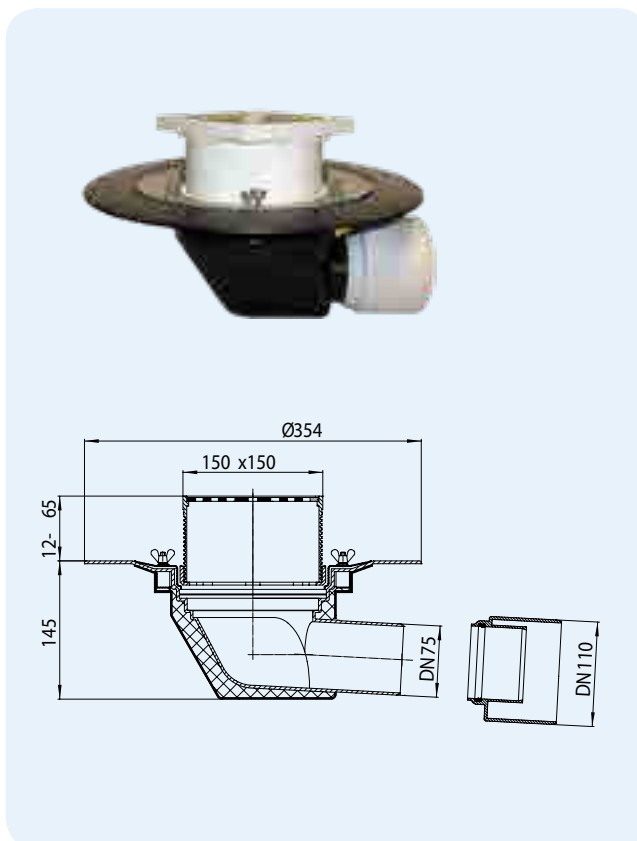


Артикул	Размер	Вес	Штрих-код	шт. в упаковке	Исполнение
64	DN75/110	1639 г	+800643	1	стандарт
64.1	DN75/110	1781 г	+806416	1	с электрообогревом

**HL64B** Воронка для эксплуатируемой кровли, с теплоизоляцией, с фланцем из нержавеющей стали, с горизонтальным выпуском  
**HL64.1B** как HL64B, но с электрообогревом

**Данные**

Пропускная способность	3,70 л/с
Материал	корпус воронки из ПП с теплоизоляцией
Соединение	DN75/110
Выпуск	горизонтальный
Надставной элемент	с подрамником 150x150 мм из ПП
Исполнение	обжимной фланец из нержавеющей стали
Видимые части	решётка из нержавеющей стали, 137 x 137 мм
Норма	EN 1253
Класс нагрузки	до 300 кг
Рекомендуется для	гидроизоляционных полимерных мембран: EPDM, ЭПБ, ЕСВ (этилен-сополимер-битум), EVA (этилен-винилацетат), PIB (полиизобутилен), и т.п.
Дополнительная информация	применяется, когда нельзя пройти через перекрытие
Дополнительно	HL64.1B: с саморегулирующимся кабелем электрообогрева мощностью 10÷30Вт, 230В монтажная заглушка для корпуса трапа, 6 шт. накидных гаек или "барашков"

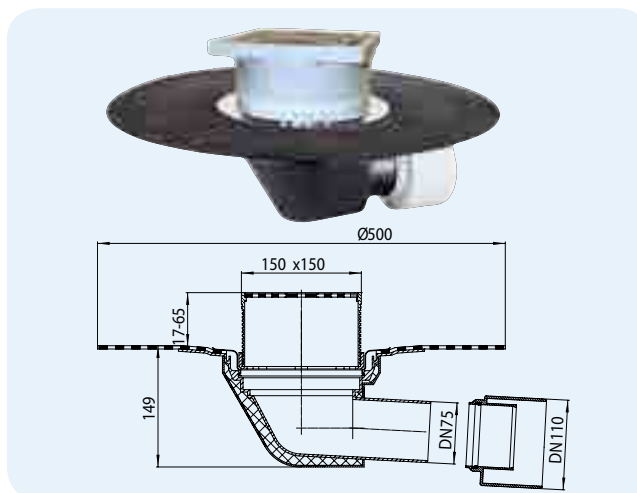


Артикул	Размер	Вес	Штрих-код	шт. в упаковке	Исполнение
64B	DN75/110	1900 г	+806423	1	стандарт
64.1B	DN75/110	2042 г	+814121	1	с электрообогревом

**HL64BH** Воронка для эксплуатируемой кровли, с теплоизоляцией, с полимербитумным полотном Ø500 мм, с горизонтальным выпуском  
**HL64.1BH** как HL64BH, но с электрообогревом

**Данные**

Пропускная способность	3,70 л/с
Материал	корпус воронки из ПП с теплоизоляцией
Выпуск	горизонтальный DN75/110
Надставной элемент	с подрамником 150x150 мм из ПП
Исполнение	корпус из ПП с битумным полотном
Видимые части	решётка из нержавеющей стали, 137 x 137 мм
Норма	EN 1253
Класс нагрузки	до 300 кг
Рекомендуется для	битумных материалов
Дополнительная информация	HL64.1BH: с саморегулирующимся кабелем электрообогрева мощностью 10÷30Вт, 230В
Дополнительно	монтажная заглушка для корпуса трапа



**HL66.9**

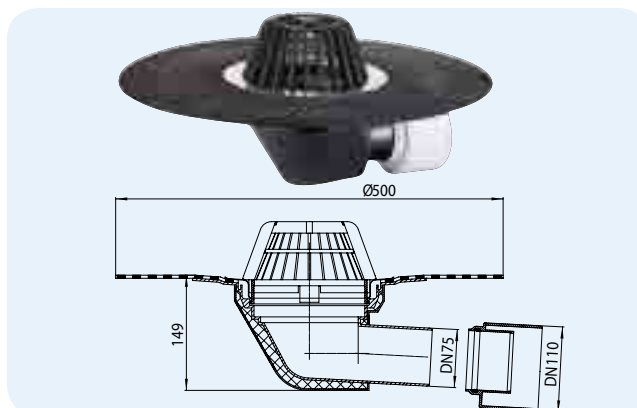


Артикул	Размер	Вес	Штрих-код	шт. в упаковке	Исполнение
64BH	DN75/110	2293 г	+816422	1	стандарт
64.1BH	DN75/110	2435 г	+864126	1	с электрообогревом

**HL64H** Воронка с листоуловителем, с теплоизоляцией, с полимербитумным полотном Ø500 мм, с горизонтальным выпуском  
**HL64.1H** как HL64H, но с электрообогревом

**Данные**

Пропускная способность	DN75: 10,00 л/с, DN110: 6,00 л/с
Материал	корпус воронки из ПП с теплоизоляцией
Соединение	DN75/110
Выпуск	горизонтальный
Исполнение	корпус из ПП с приваренным гидроизоляционным полимербитумным полотном толщиной 2,5 мм
Видимые части	листоуловитель из ПП Ø170 мм
Норма	EN 1253
Рекомендуется для	наплавляемых гидроизоляционных материалов на основе битума
Дополнительная информация	применяется, когда нельзя пройти через перекрытие HL64.1H: с саморегулирующимся кабелем электрообогрева мощностью 10÷30Вт, 230В
Дополнительно	монтажная заглушка, для корпуса трапа

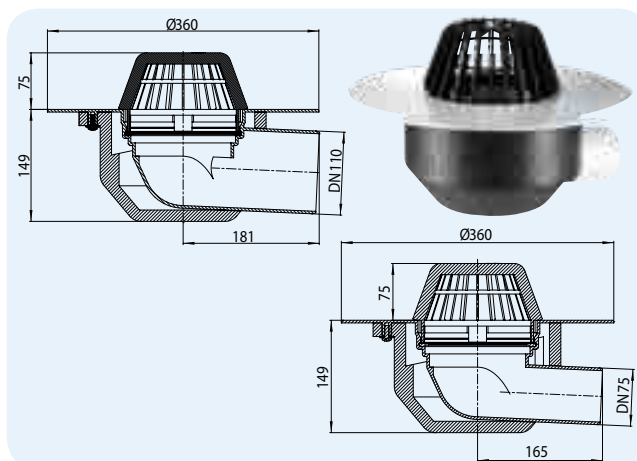


Артикул	Размер	Вес	Штрих-код	шт. в упаковке	Исполнение
64H	DN75/110	1953 г	+801640	1	стандарт
64.1H	DN75/110	2095 г	+816415	1	с электрообогревом

**HL64P** Воронка с листоуловителем, с теплоизоляцией, для ПВХ-мембран, с горизонтальным выпуском  
**HL64.1P** как HL64P, но с электрообогревом

**Данные**

Пропускная способность	HL64P/7, HL64.1P/7: 6,90 л/с HL64P/1, HL64.1P/1: 7,80 л/с
Материал	корпус воронки из ПВХ с теплоизоляцией
Соединение	HL64P/7, HL64.1P/7: DN75 HL64P/1, HL64.1P/1: DN110
Выпуск	горизонтальный
Исполнение	<b>ПВХ</b> , для наклеивания ПВХ-мембран
Видимые части	листоуловитель из ПП Ø170 мм
Норма	EN 1253
Рекомендуется для	ПВХ-мембран
Дополнительная информация	применяется, когда нельзя пройти через перекрытие HL64.1P: с саморегулирующимся кабелем электрообогрева мощностью 10÷30Вт, 230В
Дополнительно	монтажная заглушка для корпуса трапа



Артикул	Размер	Вес	Штрих-код	шт. в упаковке	Исполнение
64P/7	DN75	1739 г	+031405	1	стандарт
64.1P/7	DN75	1881 г	+031443	1	с электрообогревом
64P/1	DN110	1739 г	+031429	1	стандарт
64.1P/1	DN110	1881 г	+031467	1	с электрообогревом



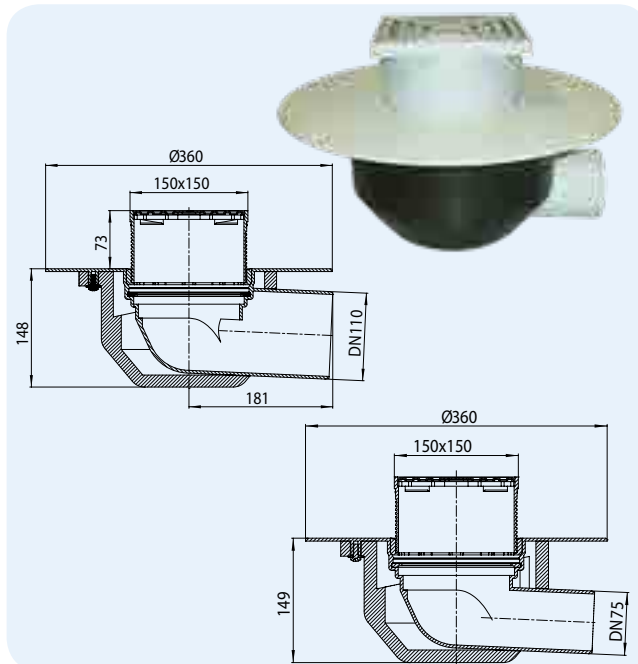
**HL64BP** Воронка для эксплуатируемой кровли, с теплоизоляцией, для ПВХ-мембран, с горизонтальным выпуском  
**HL64.1BP** как HL64BP, но с электрообогревом

**Данные**

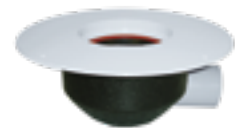
Пропускная способность	3,70 л/с
Материал	корпус воронки из ПВХ с теплоизоляцией
Соединение	HL64BP/7, HL64.1BP/7: DN75 HL64BP/1, HL64.1BP/1: DN110
Выпуск	горизонтальный
Надставной элемент	с подрамником 150x150 мм из ПП
Исполнение	<b>ПВХ</b> , для наклеивания ПВХ-мембран
Видимые части	решётка из нержавеющей стали, 137 x 137 мм
Норма	EN 1253
Класс нагрузки	до 300 кг
Рекомендуется для	эксплуатируемой кровли с гидроизоляцией из ПВХ-мембран
Дополнительная информация	применяется, когда нельзя пройти через перекрытие

HL64.1BP: с саморегулирующимся кабелем электрообогрева мощностью 10+30Вт, 230В

Дополнительно монтажная заглушка для корпуса трапа



**HL66.9**



Артикул	Размер	Вес	Штрих-код	шт. в упаковке	Исполнение
64BP/7	DN75	2000 г	+031481	1	стандарт
64.1BP/7	DN75	2142 г	+031566	1	с электрообогревом
64BP/1	DN110	2000 г	+031504	1	стандарт
64.1BP/1	DN110	2142 г	+031542	1	с электрообогревом

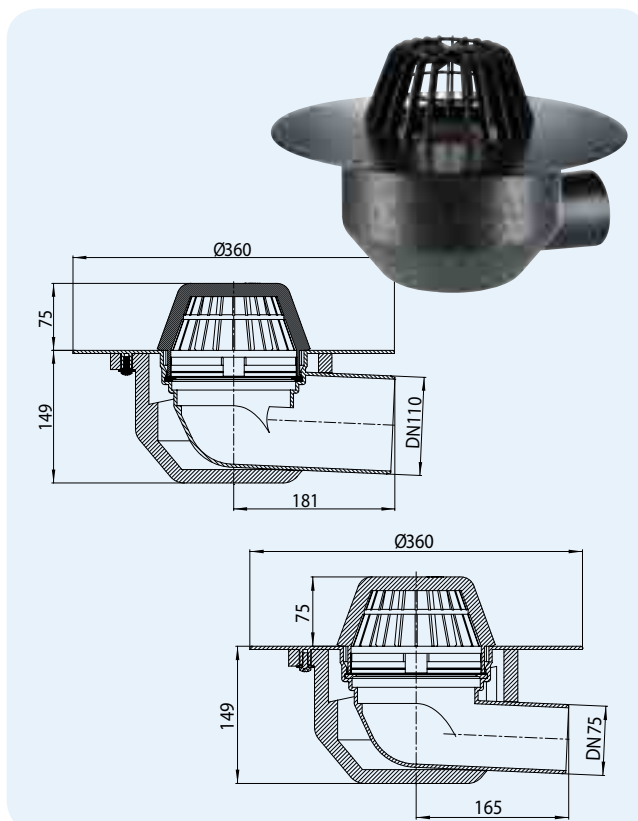
**HL64F** Воронка с листоуловителем, с теплоизоляцией, для FPO-мембран (на основе ПП), с горизонтальным выпуском  
**HL64.1F** как HL64F, но с электрообогревом

**Данные**

Пропускная способность	HL64F/7, HL64.1F/7: 6,90 л/с HL64F/1, HL64.1F/1: 7,80 л/с
Материал	корпус воронки из ПВХ с теплоизоляцией
Соединение	HL64F/7, HL64.1F/7: DN75 HL64F/1, HL64.1F/1: DN110
Выпуск	горизонтальный
Исполнение	ПП, для наклеивания ПВХ-мембран
Видимые части	листоуловитель из ПП Ø 170 мм
Норма	EN 1253
Рекомендуется для	FPO-мембран (на основе ПП)
Дополнительная информация	применяется, когда нельзя пройти через перекрытие

HL64.1F: с саморегулирующимся кабелем электрообогрева мощностью 10+30Вт, 230В

Дополнительно монтажная заглушка для корпуса трапа

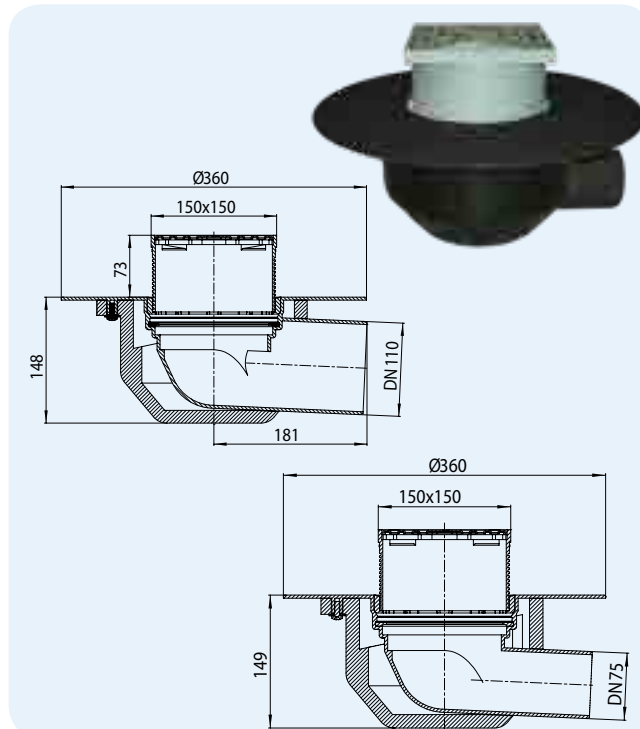


Артикул	Размер	Вес	Штрих-код	шт. в упаковке	Исполнение
64F/7	DN75	1739 г	+031689	1	стандарт
64.1F/7	DN75	1881 г	+031665	1	с электрообогревом
64F/1	DN110	1739 г	+031702	1	стандарт
64.1F/1	DN110	1881 г	+031641	1	с электрообогревом

**HL64BF** Воронка для эксплуатируемой кровли, с теплоизоляцией, для FPO-мембран, с горизонтальным выпуском  
**HL64.1BF** как HL64BF, но с электрообогревом

#### Данные

Пропускная способность	3,70 л/с
Материал	корпус воронки из ПП с теплоизоляцией
Соединение	HL64BF/7, HL64.1BF/7: DN75 HL64BF/1, HL64.1BF/1: DN110
Выпуск	горизонтальный
Надставной элемент	с подрамником 150x150 мм из ПП
Исполнение	ПП, для наклейки FPO-мембран
Видимые части	решётка из нержавеющей стали, 137 x 137 мм
Норма	EN 1253
Класс нагрузки	до 300 кг
Рекомендуется для	эксплуатируемой кровли с гидроизоляцией из FPO-мембран (на основе ПП)
Дополнительная информация	применяется, когда нельзя пройти через перекрытие
Дополнительно	HL64.1BF: с саморегулирующимся кабелем электрообогрева мощностью 10÷30Вт, 230В монтажная заглушка для корпуса трапа



#### HL66.9



HL0317.1E



HL062B.2E



HL062B.3E



HL170



Артикул	Размер	Вес	Штрих-код	шт. в упаковке	Исполнение
64BF/7	DN75	2000 г	+031603	1	стандарт
64.1BF/7	DN75	2142 г	+031566	1	с электрообогревом
64BF/1	DN110	2000 г	+031627	1	стандарт
64.1BF/1	DN110	2142 г	+031580	1	с электрообогревом

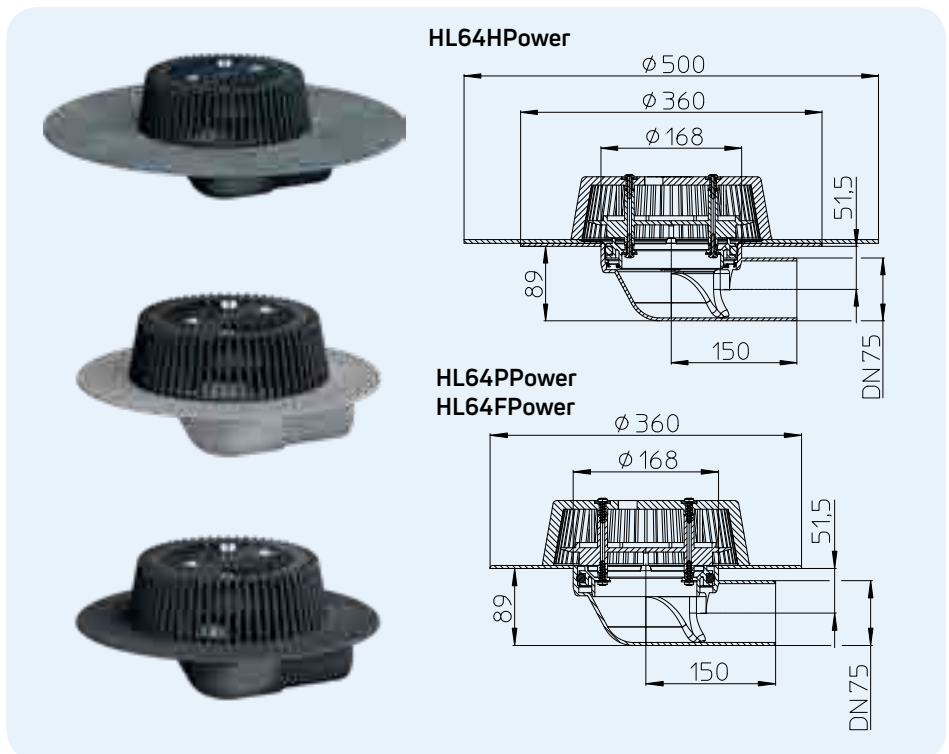
**HL64HPower** Воронка аварийного водостока с отсекателем воздуха, с полимербитумным полотном

**HL64PPower** Воронка аварийного водостока с отсекателем воздуха, с фланцем из ПВХ

**HL64FPower** Воронка аварийного водостока с отсекателем воздуха, с фланцем из ПП

#### Данные

Пропускная способность	12 л/с с вертикальным выпуском высотой 3 м 4,1 л/с с открытым выпуском
Материал	HL64HPower: ПП, битум HL64PPower: ПП, ПВХ HL64FPower: ПП
Соединение	DN75
Выпуск	горизонтальный
Исполнение	HL64HPower: корпус с приваренным гидроизоляционным полимербитумным полотном HL64PPower: ПВХ, для наклейки ПВХ мембран HL64FPower: ПП, для наклейки FPO-мембран
Видимые части	Листоуловитель из ПП Ø240 мм
Norm	EN 1253
Рекомендуется для	Монтаж в теплоизоляцию мин 120 мм, альтернатива парпетным воронкам с большей пропускной способностью
Дополнительная информация	Размер углубления для монтажа: 180 x 260 мм
Дополнительно	Монтажная заглушка

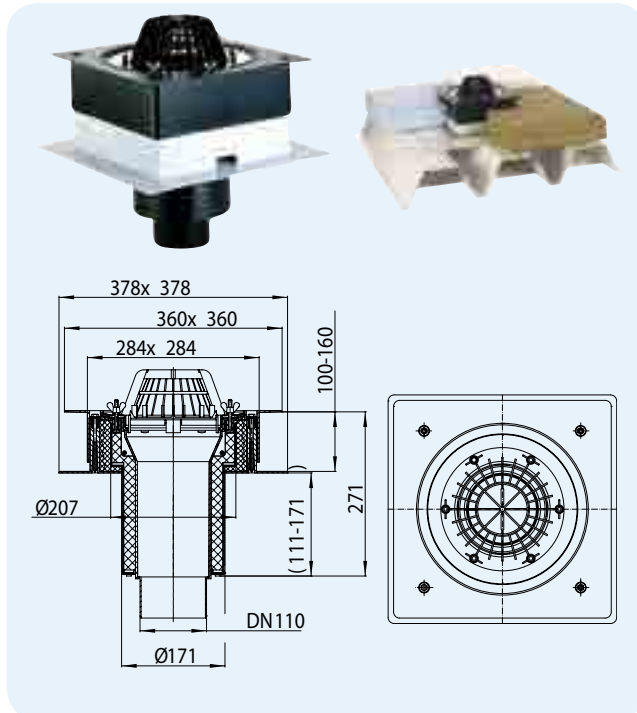


Артикул	Размер	Вес	Штрих-код	шт. в упаковке
64HPower	DN75	3817 г	+040797	1
64PPower	DN75	2920 г	+040810	1
64FPower	DN75	2646 г	+040780	1

**HL63** Воронка для кровель из профлиста, с листвоуловителем, с теплоизоляцией, с фланцем, с монтажным коробом  
**HL63.1** как HL63, но с электрообогревом

**Данные**

Пропускная способность	HL63/7, HL63.1/7: 8,60 л/с HL63/1, HL63.1/1: 8,70 л/с HL63/2, HL63.1/2: 12,20 л/с
Материал	ПП, раздвижной короб, регулируемый по высоте для фиксации утеплителя
Соединение	HL63/7, HL63.1/7: DN75 HL63/1, HL63.1/1: DN110 HL63/2, HL63.1/2: DN125
Выпуск	вертикальный
Исполнение	обжимной фланец из нержавеющей стали
Видимые части	листоуловитель из ПП Ø 170 мм
Норма	EN 1253
Рекомендуется для	гидроизоляционных полимерных мембран EPDM, ЭПБ, ЕСВ (этилен-сополимер-битум), EVA (этилен-винилацетат), PIB (полиизобутилен); для установки в кровлях с толщиной утеплителя 100 - 160 мм
Дополнительная информация	монтажное отверстие: Ø 200 мм HL63.1: с саморегулирующимся кабелем электрообогрева мощностью 10+30Вт, 230В
Дополнительно	монтажная заглушка для корпуса трапа, 6 шт. накидных гаек или "барашков"

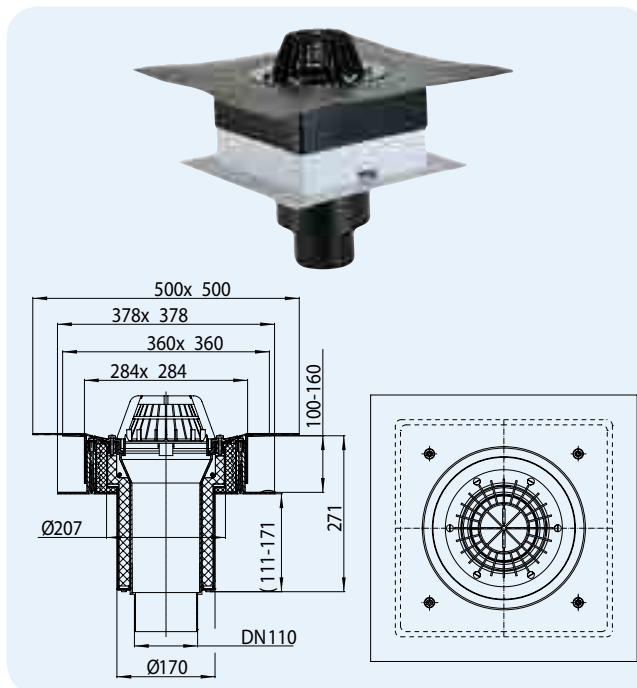


Артикул	Размер	Вес	Штрих-код	шт. в упаковке	Исполнение
63/7	DN75	3054 г	+806300	1	стандарт
63.1/7	DN75	3173 г	+806317	1	с электрообогревом
63/1	DN110	3078 г	+816309	1	стандарт
63.1/1	DN110	3197 г	+816316	1	с электрообогревом
63/2	DN125	3098 г	+826308	1	стандарт
63.1/2	DN125	3217 г	+826315	1	с электрообогревом

**HL63H** Воронка для кровель из профлиста, с листвоуловителем, с теплоизоляцией, с битумным полотном, с монтажным коробом  
**HL63.1H** как HL63H, но с электрообогревом

**Данные**

Пропускная способность	HL63H/7, HL63.1H/7: 8,60 л/с HL63H/1, HL63.1H/1: 8,70 л/с HL63H/2, HL63.1H/2: 12,20 л/с
Материал	ПП, раздвижной короб, регулируемый по высоте для фиксации утеплителя
Соединение	HL63H/7, HL63.1H/7: DN75 HL63H/1, HL63.1H/1: DN110 HL63H/2, HL63.1H/2: DN125
Выпуск	вертикальный
Исполнение	ПП, нержавеющая сталь, полимербитумное полотно
Видимые части	листоуловитель из ПП Ø 170 мм
Норма	EN 1253
Рекомендуется для	наплавляемых гидроизоляционных материалов на основе битума, облегченных кровель из профнастила, с толщиной утеплителя 100 - 160 мм.
Дополнительная информация	монтажное отверстие: Ø 200 мм HL63.1H: с саморегулирующимся кабелем электрообогрева мощностью 10+30Вт, 230В
Дополнительно	монтажная заглушка для корпуса трапа

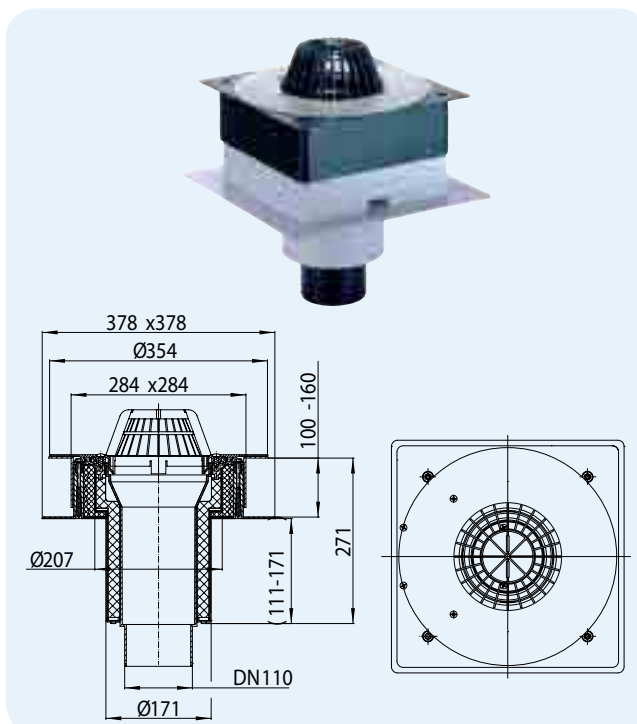


Артикул	Размер	Вес	Штрих-код	шт. в упаковке	Исполнение
63H/7	DN75	3571 г	+806324	1	стандарт
63.1H/7	DN75	3690 г	+806331	1	с электрообогревом
63H/1	DN110	3595 г	+816323	1	стандарт
63.1H/1	DN110	3714 г	+816330	1	с электрообогревом
63H/2	DN125	3615 г	+826322	1	стандарт
63.1H/2	DN125	3734 г	+826339	1	с электрообогревом

**HL63P** Воронка для кровель из профлиста, с листоуловителем, с теплоизоляцией, для ПВХ-мембран, с монтажным коробом  
**HL63.1P** как HL63P, но с электрообогревом

**Данные**

Пропускная способность	HL63P/7, HL63.1P/7: 6,48 л/с HL63P/1, HL63.1P/1: 5,82 л/с HL63P/2, HL63.1P/2: 9,25 л/с
Материал	раздвижной короб, регулируемый по высоте для фиксации утеплителя
Соединение	HL63P/7, HL63.1P/7: DN75 HL63P/1, HL63.1P/1: DN110 HL63P/2, HL63.1P/2: DN125
Выпуск	вертикальный
Исполнение	<b>ПВХ</b> , для наклеивания ПВХ-мембран
Видимые части	листоуловитель из ПП Ø 170 мм
Норма	EN 1253
Рекомендуется для	ПВХ-мембран, облегченных кровель из профнастила, с толщиной утеплителя 100 - 160 мм.
Дополнительная информация	монтажное отверстие: Ø 200 мм HL63.1P: с саморегулирующимся кабелем электрообогрева мощностью 10÷30Вт, 230В
Дополнительно	монтажная заглушка для корпуса трапа



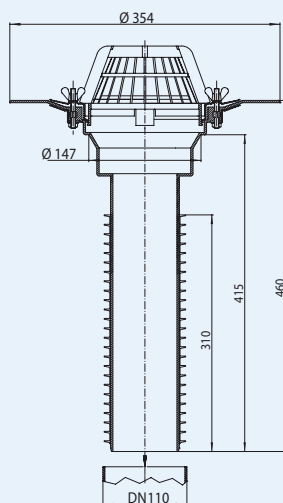
Артикул	Размер	Вес	Штрих-код	шт. в упаковке	Исполнение
63P/7	DN75	2779 г	+806348	1	стандарт
63.1P/7	DN75	2898 г	+806355	1	с электрообогревом
63P/1	DN110	2803 г	+816347	1	стандарт
63.1P/1	DN110	2922 г	+816354	1	с электрообогревом
63P/2	DN125	2823 г	+826346	1	стандарт
63.1P/2	DN125	2942 г	+826353	1	с электрообогревом

**HL69** Воронка „универсальная“, с листоуловителем, с фланцем из нержавеющей стали, с гибкими уплотнительными кольцами, вертикальная

**Данные**

Пропускная способность	HL69/7: 9,70 л/с, HL69/1: 9,60 л/с HL69/2: 14,20 л/с, HL69/5: 15,00 л/с
Материал	ПП
Соединение	HL69/7: DN75, HL69/1: DN110 HL69/2: DN125, HL69/5: DN160
Выпуск	вертикальный
Исполнение	обжимной фланец из нержавеющей стали
Видимые части	листоуловитель из ПП Ø 170 мм
Рекомендуется для	гидроизоляционных полимерных мембран: EPDM, ЭПБ, ЕСВ (этилен-сополимер-битум), EVA (этилен-винилацетат), PIB (полиизобутилен), и т.п.
Дополнительная информация	благодаря гибким уплотнительным „юбок“ на удлиненном выпускном патрубке, воронка просто и надежно соединяется с трубами из любого материала (воронка вставляется внутрь трубы). Для надёжного и герметичного соединения достаточно 3-х „юбок“. Компенсационные патрубки не нужны, т.к. воронка и труба сохраняют подвижность относительно друг друга.
Дополнительно	монтажная заглушка для корпуса трапа, 6 шт. накидных гаек или „барашков“

Внутренний диаметр трубы		
Диаметр воронки HL69	Ø min.	Ø max.
DN75	64 мм	73,5 мм
DN110	100 мм	108 мм
DN125	105 мм	123 мм
DN160	145 мм	159 мм



Артикул	Размер	Вес	Штрих-код	шт. в упаковке.
69/7	Для DN75	1523 г	+000580	1
69/1	Для DN110	1781 г	+004515	1
69/2	Для DN125	1877 г	+004522	1
69/5	Для DN160	2265 г	+008261	1

**HL69H** Воронка „универсальная“, с листоуловителем, с полимербитумным полотном, с гибкими уплотнительными кольцами, вертикальная

**Данные**

Пропускная способность HL69H/7: 9,70 л/с, HL69H/1: 9,60 л/с  
HL69H/2: 14,20 л/с, HL69H/5: 15,00 л/с

Материал ПП

Соединение HL69H/7: DN75  
HL69H/1: DN110  
HL69H/2: DN125  
HL69H/5: DN160

Выпуск вертикальный

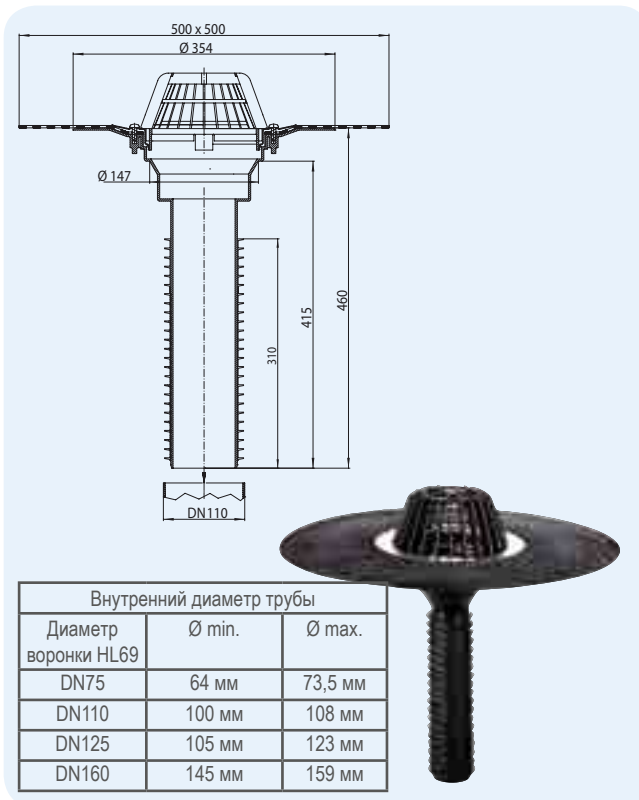
Исполнение ПП, полимербитумное полотно

Видимые части листоуловитель из ПП Ø 170 мм

Рекомендуется для гидроизоляционных полимерных мембран: EPDM, ЭПБ, ЕСВ (этилен-сополимер-битум), EVA (этилен-винилацетат), PIB (полиизобутилен), и т.п.

Дополнительная информация благодаря гибким уплотнительным „юбок“ на удлинённом выпускном патрубке, воронка просто и надёжно соединяется с трубами из любого материала (воронка вставляется внутрь трубы). Для надёжного и герметичного соединения достаточно 3-х „юбок“. Компенсационные патрубки не нужны, т.к. воронка и труба сохраняют подвижность относительно друг друга.

Дополнительно монтажная заглушка для корпуса трапа



Внутренний диаметр трубы		
Диаметр воронки HL69	Ø min.	Ø max.
DN75	64 мм	73,5 мм
DN110	100 мм	108 мм
DN125	105 мм	123 мм
DN160	145 мм	159 мм



Артикул	Размер	Вес	Штрих-код	шт. в упаковке.
69H/7	Для DN75	2074 г	+004539	1
69H/1	Для DN110	2332 г	+004546	1
69H/2	Для DN125	2428 г	+004553	1
69H/5	Для DN160	2816 г	+008285	1

**HL69P** Воронка „универсальная“, с листоуловителем, с фланцем из ПВХ, с гибкими уплотнительными кольцами, вертикальная

**Данные**

Пропускная способность HL69P/7: 7,90 л/с, HL69P/1: 8,10 л/с  
HL69P/2: 11,80 л/с, HL69P/5: 11,30 л/с

Материал ПП, ПВХ

Соединение HL69P/7: DN75, HL69P/1: DN110  
HL69P/2: DN125, HL69P/5: DN160

Выпуск вертикальный

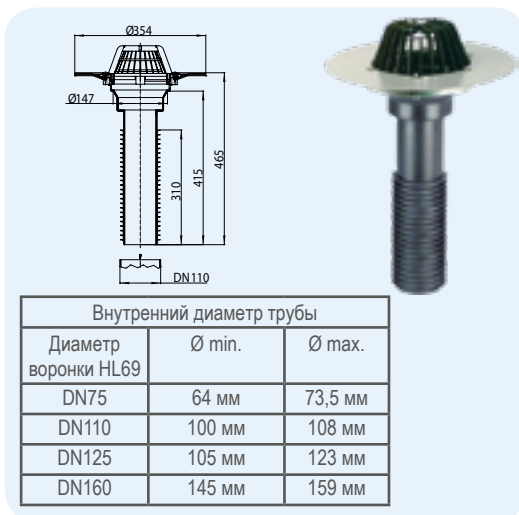
Исполнение ПВХ, для наклеивания ПВХ-мембран

Видимые части листоуловитель из ПП Ø 170 мм

Рекомендуется для ПВХ-мембран

Дополнительная информация благодаря гибким уплотнительным „юбок“ на удлинённом выпускном патрубке, воронка просто и надёжно соединяется с трубами из любого материала (воронка вставляется внутрь трубы). Для надёжного и герметичного соединения достаточно 3-х „юбок“. Компенсационные патрубки не нужны, т.к. воронка и труба сохраняют подвижность относительно друг друга.

Дополнительно монтажная заглушка для корпуса трапа



Внутренний диаметр трубы		
Диаметр воронки HL69	Ø min.	Ø max.
DN75	64 мм	73,5 мм
DN110	100 мм	108 мм
DN125	105 мм	123 мм
DN160	145 мм	159 мм



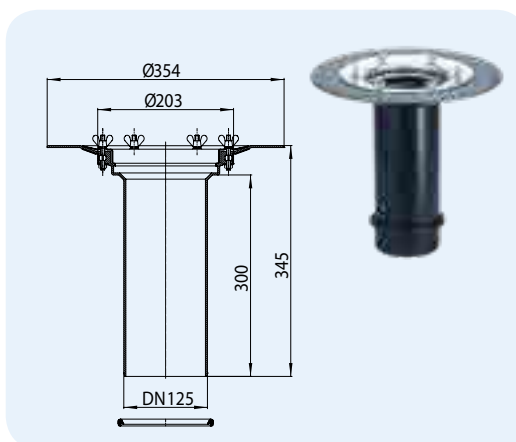
Артикул	Размер	Вес	Штрих-код	шт. в упаковке.
69P/7	Для DN75	2103 г	+022663	1
69P/1	Для DN110	2461 г	+022601	1
69P/2	Для DN125	2557 г	+022625	1
69P/5	Для DN160	2845 г	+022649	1



### HL65 Надставной элемент из ПП с фланцем из нержавеющей стали

#### Данные

Материал	ПП
Соединение	DN125
Выпуск	вертикальный
Исполнение	обжимной фланец из нержавеющей стали
Рекомендуется для	гидроизоляционных полимерных мембран: EPDM, ЭПБ, ЕСВ (этилен-сополимер-битум), EVA (этилен-винилацетат), PIB (полиизобутилен), и т.п. используется совместно с кровельными воронками HL62(.1)(H) HL64(.1)(H)
Дополнительная информация	в комплекте уплотнительное резиновое кольцо  6 шт. накидных гаек или "барашков"



Артикул  
65

Вес  
1438 г

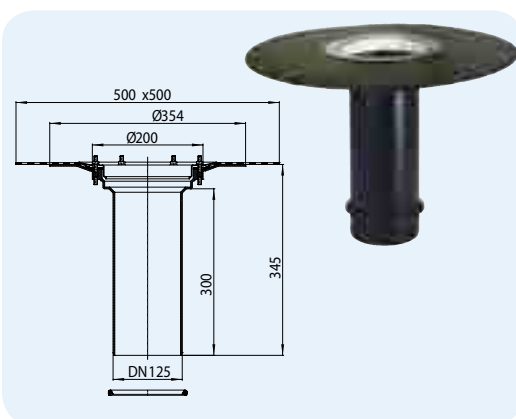
Штрих-код  
+800650

шт. в упаковке  
1

### HL65H Надставной элемент из ПП с гидроизоляционным полимербитумным полотном Ø500 мм

#### Данные

Материал	ПП
Соединение	DN125
Выпуск	вертикальный
Исполнение	ПП, полимербитумное полотно
Рекомендуется для	наплавляемых гидроизоляционных материалов на основе битума
Дополнительная информация	в комплекте уплотнительное резиновое кольцо



Артикул  
65H

Вес  
2137 г

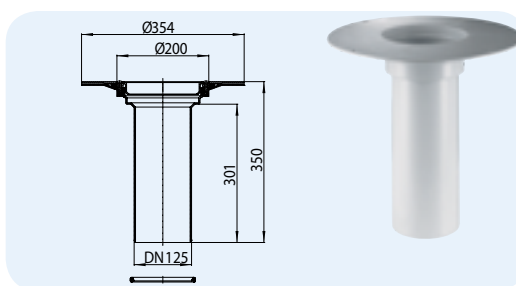
Штрих-код  
+801657

шт. в упаковке  
1

### HL65P Надставной элемент из ПВХ, для ПВХ-мембран

#### Данные

Материал	ПВХ
Соединение	DN125
Выпуск	вертикальный
Исполнение	ПВХ, для наклеивания ПВХ-мембран
Рекомендуется для	ПВХ-мембран
Дополнительная информация	в комплекте уплотнительное резиновое кольцо



Артикул  
65P

Вес  
1338 г

Штрих-код  
+022588

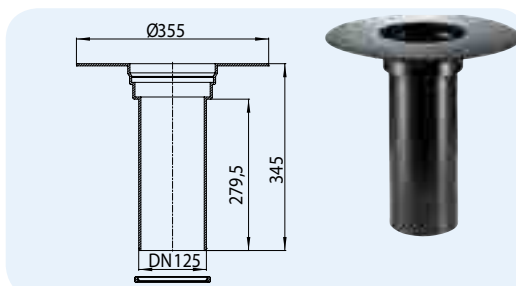
шт. в упаковке  
1

### HL65F Надставной элемент из ПП, для FPO-мембран (на основе ПП)

### HL65PE Надставной элемент из ПЭ, для FPO-мембран (на основе ПЭ)

#### Данные

Материал	HL65F: ПП HL65PE: ПЭ
Соединение	DN125
Выпуск	вертикальный
Исполнение	ПП, ПЭ
Рекомендуется для	HL65F надставной элемент из ПП, для FPO-мембран (на основе ПП) HL65PE надставной элемент из ПЭ, для FPO-мембран (на основе ПЭ)
Дополнительная информация	в комплекте уплотнительное резиновое кольцо



Артикул  
65F  
65PE

Вес  
1398 г  
1600 г

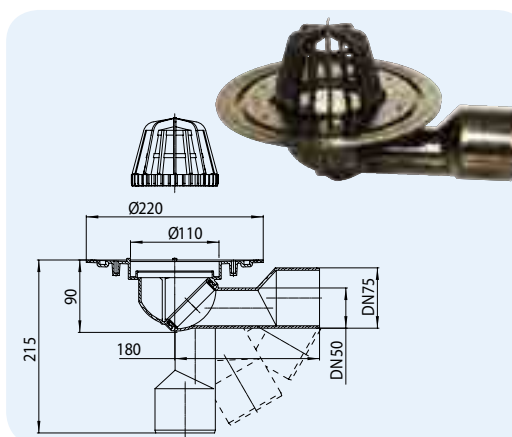
Штрих-код  
+031900  
+017126

шт. в упаковке  
1  
1

### HL80.3 Воронка с листоуловителем, с поворотным шарниром для бесступенчатой установки угла выпускного патрубка, 0°÷90°

#### Данные

Пропускная способность	1,00 л/с
Материал	ПП, ПЭ
Соединение	DN50/75
Выпуск	плавная регулировка выпуска: 0÷90°, материал корпуса - ПЭ, соединение: раструбное или сварка встык (для ПЭ труб)
Видимые части	листоуловитель из ПП Ø 110 мм
Норма	EN 1253
Рекомендуется для	плоских кровель малой площади (пропускная способность 1 л/с)
Дополнительная информация	монтажное отверстие: Ø 185 мм
Дополнительно	монтажная заглушка для корпуса трапа



Артикул  
80.3

Размер  
DN50/75

Вес  
550 г

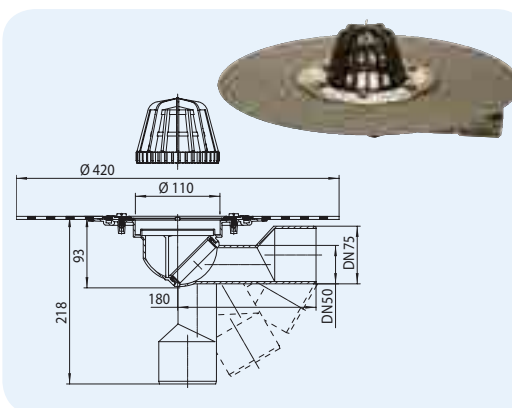
Штрих-код  
+908035

шт. в упаковке  
1

### HL80.3H Воронка как HL80.3, но с полимербитумным полотном Ø420 мм

#### Данные

Пропускная способность	1,00 л/с
Материал	ПП
Соединение	DN50/75
Выпуск	плавная регулировка выпуска: 0÷90°, материал корпуса - ПЭ, соединение: раструбное или сварка встык (для ПЭ труб)
Исполнение	ПП, полимербитумное полотно
Видимые части	листоуловитель из ПП Ø 110 мм
Норма	EN 1253
Рекомендуется для	наплавляемых гидроизоляционных материалов на основе битума, для плоских кровель малой площади (пропускная способность 1 л/с)
Дополнительная информация	монтажное отверстие: Ø 185 мм
Дополнительно	монтажная заглушка для корпуса трапа



Артикул  
80.3H

Размер  
DN50/75

Вес  
550 г

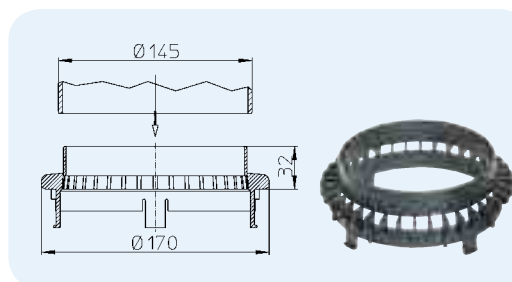
Штрих-код  
+918034

шт. в упаковке  
1

### HL160 Дренажное кольцо

#### Данные

Материал	ПП
Дополнительная информация	предназначен для отвода воды в многоуровневых кровлях с гидроизоляционным фланцем кровельных воронок серий HL62, HL63, HL64, HL69 и надставных элементов серий HL65 и HL350.0. Верхняя часть кольца предназначена для стыковки с такими элементами как: HL350.0; HL350.1H; HL350; HL66; HL062B.2E; HL0317.2E; HL66.9; HL66.3.



Артикул  
160

Размер  
Ø 195 мм

Вес  
53 г

Штрих-код  
+001606

шт. в упаковке  
1

### HL161 Дренажный фланец с переходником, подходит к серии HL65

#### Данные

Материал	ПП
Дополнительная информация	монтируется между гидроизоляционным фланцем и надставным элементом-удлинителем серии HL65, чтобы обеспечить достаточный приём потока воды с гидроизоляции. Подходит к серии кровельных воронок HL62, HL63, HL64, HL69, а также для HL65



Артикул  
161

Размер  
Ø 195 мм

Вес

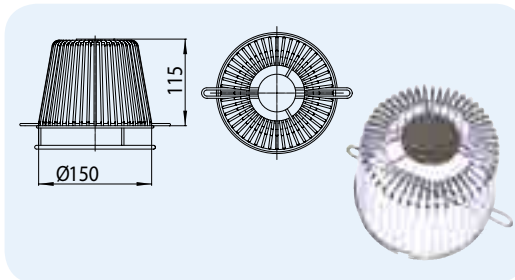
Штрих-код  
+034772

шт. в упаковке  
1

**HL175** Листоуловитель из нержавеющей стали

**Данные**

Материал	нержавеющая сталь 1.4301
Дополнительная информация	подходит ко всем кровельным воронкам и надставным элементам, но механическая фиксация возможна только в кровельных воронках и надставных элементах с обжимным фланцем.

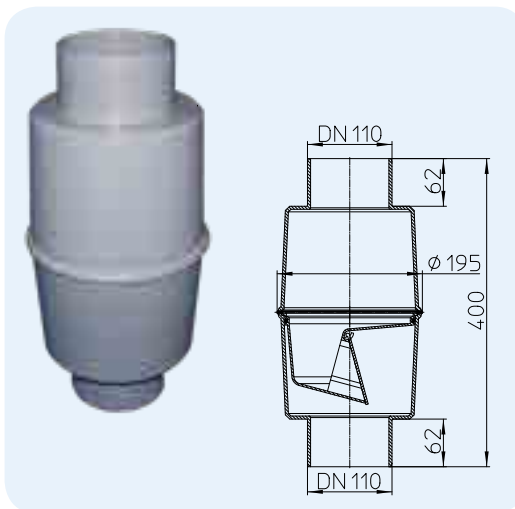


Артикул 175	Размер Ø 145 мм	Вес 520 г	Штрих-код +018031	шт. в упаковке 1
----------------	--------------------	--------------	----------------------	---------------------

**HL603** Клапан с механическим запахозапирающим устройством для монтажа на внутренних ливнестоках

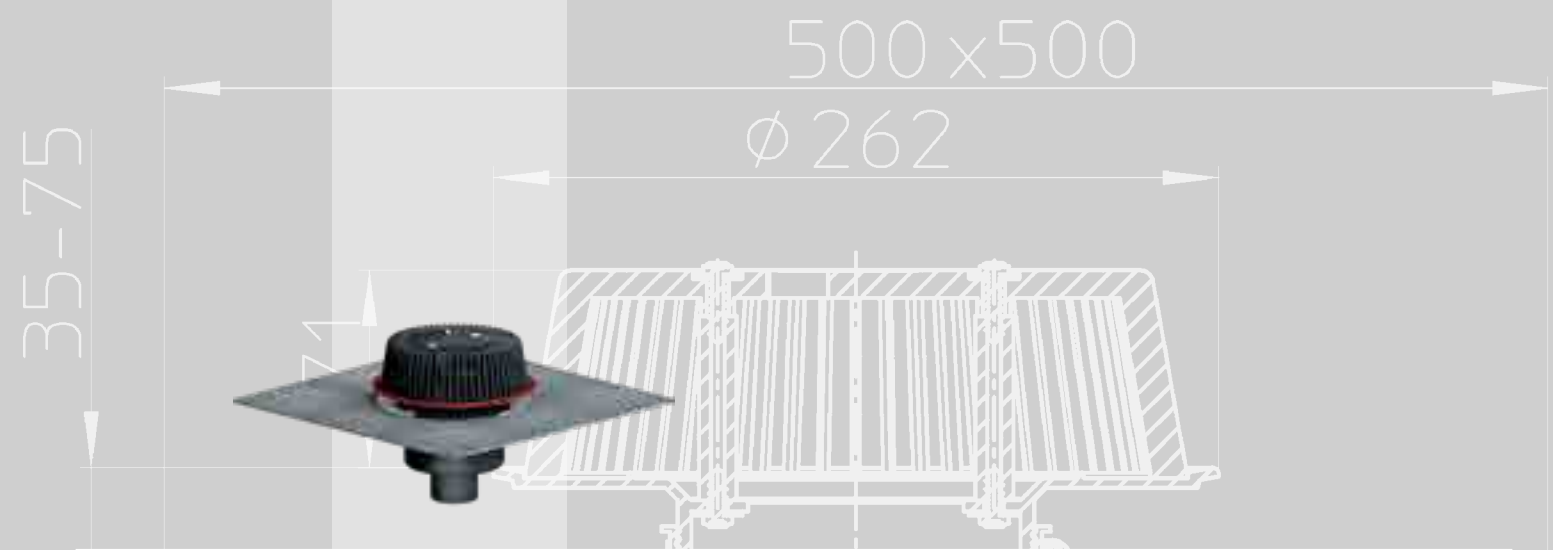
**Данные**

Пропускная способность	DN110 и DN160: 6 л/с
Материал	PP
Соединение	HL603/1: DN110 раструбный патрубок HL603/5: DN160 раструбный патрубок
Выпуск	HL603/1: DN110 раструбный патрубок HL603/5: DN160 раструбный патрубок
Рекомендуется для	предотвращения выхода канализационных газов вблизи окон и террас; например, в кровельных воронках, установленных на внутренних ливнестоках для предотвращения „эффекта дымохода“
Дополнительная информация	предназначен только для вертикального монтажа, обязательно учитывать возможность прочистки!



Артикул 603/1 603/5	Размер DN110 DN160	Вес 940 г 940 г	Штрих-код +005956 +011933	шт. в упаковке 1 1
---------------------------	--------------------------	-----------------------	---------------------------------	--------------------------





HL Система аварийного водостока

$\phi 354$



## Основная информация по проектированию и монтажу

### • Для чего нужна система аварийного водоотведения?

Чаще всего, дождевая вода с плоских кровель отводится через кровельные воронки, входящие в состав либо обычных самотёчных систем, либо вакуумных систем. Расчёт размеров и проектирование водосточной системы осуществляется на основании 5-летней интенсивности дождя л/(с • га). Однако при расчёте на основании более высокой интенсивности дождя (100-летний дождь) требуется водосточная система с большей пропускной способностью, и кровля должна быть оборудована независимой системой аварийного водоотведения для гарантированного удаления дождевой воды. Это необходимо для защиты кровли от перегрузки и связанных с ней повреждений конструкции. Однако, на практике исполнители часто пренебрегают этим. Система аварийного водоотведения имеет недостаточную пропускную способность или вообще отсутствует, при этом при повышении интенсивности дождя поднимается уровень воды на кровле и может превысить, например, уровень гидроизоляции в месте примыкания к вертикальным конструкциям здания. В результате вода может просочиться в теплоизоляцию, что приведёт к возникновению скрытых повреждений крыши, и как следствие к огромным затратам на ремонт. А в худшем случае может привести к обрушению крыши!

### • Чем регламентируются проектирование и монтаж системы аварийного водоотведения?

В Австрии приняты нормы ÖNORM B 2501:2014, основанные на европейских нормах EN.  
Выдержки из ÖNORM B 2501:2014:

#### **5.10 Водоотведение с крыш и земельных участков**

##### **5.10.1 Номинальная интенсивность дождя**

Водосточные системы, как правило, рассчитываются для 5-ти минутой максимальной интенсивности дождя с 5-летней частотой повторения. Для данной местности это, как правило, расчётное количество осадков согласно записям в Федеральном Министерстве сельского и лесного хозяйства, окружающей среды и водного хозяйства, согласно <http://ehyd.gv.at> (параметры и оценка) [1], номинальная интенсивность дождя определяется в л/(с • га) в зависимости от конкретной местности.

Расчёты водосточных систем производятся в соответствии с ÖNORM EN 12056-3:2000, раздел 4.1. Расчёты для водоотведения с земельных участков выполняются аналогично.

##### **5.10.5.1 Аварийное переполнение, аварийное водоотведение**

###### **5.10.5.1 Общие положения**

Для крыш или террас с внутренним водостоком в дополнение к системе отведения осадков в соответствии с 5.10.1, должна быть предусмотрена система, рассчитанная по крайней мере, на аварийное переполнение и аварийное водоотведение осадков в соответствии с 5.10.5.2. Если на крыше или террасе предусмотрены, по крайней мере, два устройства для отведения воды, то один или несколько трубопроводов для отведения воды с этого участка крыши, может использоваться для аварийного водоотведения. Система аварийного водоотведения устанавливается внутри здания отдельно от водосточных систем, которые рассчитываются в соответствии с 5.10.1, и имеет отдельный выпуск. При определении расположения системы аварийного водоотведения следует принять во внимание высоту возвышения строительных конструкций здания и, в крайнем случае, возможность засорения основной системы водоотведения. Система аварийного водоотведения ни в коем случае не должна присоединяться к системе канализации. Исключением являются существующие здания, в которых водосточные системы присоединены к смешанной системе водоотведения, в случае если арифметическим расчётом доказана эффективность такой системы водоотведения. Водосточная система и система аварийного водоотведения должны быть способны совместно отвести для данного здания осадки, по крайней мере, для 5-ти минутной максимальной интенсивности дождя с 100-летней частотой повторения  $r(5,100)$ .

## • Как рассчитать минимальный расход в системе аварийного водоотведения?

На следующем примере, мы хотим показать расчет системы аварийного водоотведения:

### Исходные данные

Местонахождение здания: город Химберг, пригород Вены

Размеры кровли: 55 м x 20 м

Площадь кровли: 1100 м<sup>2</sup>

Крыша: плоская кровля с парапетом, уклон 2%

Допустимая нагрузка на кровлю/

снеговая нагрузка: 0,884 кН/м<sup>2</sup>

Переводной коэффициент из кН/м<sup>2</sup> в мм водяного столба = 101,974

Максимальная толщина слоя воды на кровле: 90,14 мм



Водосточная система — вакуумного типа, рассчитана на 5-ти минутную максимальную интенсивность дождя.

Расчётный расход дождевых вод с кровли для гравитационной системы водоотведения определяется в соответствии с EN1253-2:2015 по Таблице 3 до DN110 для толщины слоя воды над воронкой 35 мм и DN125 + DN150 для 45-мм. При вакуумной водосточной системе необходимо задать толщину слоя воды 55 мм.

Номинальная интенсивность дождя для данной местности в соответствии данными <http://ehyd.gv.at> для 5-ти минутной максимальной интенсивности с 5-летней частотой повторения  $r_{(5,5)} = 446,66 \text{ л/(с} \cdot \text{га)}$

Номинальная интенсивность дождя для 5-ти минутной максимальной интенсивности с 100-летней частотой повторения  $r_{(5,100)} = 836,66 \text{ л/(с} \cdot \text{га)}$

Тогда минимальный расход в системе аварийного водостока следует рассчитывать по формуле:

$$Q_{\text{not}} = (r_{(5,100)} - r_{(5,5)} \cdot C) \cdot \frac{A}{10000}$$

$Q_{\text{not}}$  минимальный расход в системе аварийного водостока, л/с

$r_{(5,100)}$  5 минутная интенсивность дождя в л/(с·га) с частотой повторения раз в 100 лет = **836,66 л/(с · га)**

$r_{(5,5)}$  5 минутная интенсивность дождя в л/(с·га), с частотой повторения раз в 5 лет = **446,66 л/(с · га)**

$C$  коэффициент стока (безразмерный) в зависимости от структуры поверхности кровли = **1**

$A$  эффективная площадь кровли в м<sup>2</sup> = **1100 м<sup>2</sup>**

$$Q_{\text{not}} = (836,66 - 446,66 \cdot 1) \cdot 0,11 = 42,9 \text{ л/с}$$

## • Какие системы аварийного водоотведения должны быть использованы?

В принципе, есть различные технические решения, чтобы сделать систему аварийного водоотведения. Решение этого вопроса зависит, в первую очередь, от проектировщиков. **Здесь мы покажем вам 4 различных варианта выполнения системы аварийного водоотведения, на основе нашего примера на стр. 3.**

### Пример 1: Прямоугольные окна в парапете

Расчет ширины окна согласно ÖNORM 2501 и DIN 1986-100

Расход отводимой воды (л/с)	42,9 л/с
Допустимая нагрузка на крышу (кН/м <sup>2</sup> )	0,884 кН/м <sup>2</sup>
Макс. толщина слоя воды на крыше (мм)	90,14
Толщина слоя воды над воронками (мм)	55
Толщина слоя отводимой воды (мм)	35,14



$$Q_w = \frac{L_w \cdot h_{\bar{u}}^{1,5}}{24\,000} \quad \text{или} \quad L_w = \frac{Q_w \cdot 24\,000}{h_{\bar{u}}^{1,5}}$$

При этом:

$Q_w$	Расход воды на каждый метр длины, л/с,
$L_w$	длина окон в мм
$h_{\bar{u}}$	максимальная высота уровня воды при переполнении (высота подачи) в мм

$$L_w = \frac{42,9 \text{ л/с} \cdot 24\,000}{h_{\bar{u}}^{1,5}} = 4942,72 \text{ мм} = 4,95 \text{ м}$$

Необходимая ширина окон для этого примера равна 4,97 м. Можно установить щелевые водосливные окна шириной 500 мм, что часто встречается на практике, для этой крыши необходимо использовать 10 шт таких парапетных окон, соответственно по 5 штук на двух продольных сторонах.

Количество необходимых отверстий: **10 шт**

### Пример 2: Круглые окна в парапете

Расход отводимой воды (л/с): 42,9 л/с  
 Расход воды через круглые отверстия в парапете DN 100, для толщины слоя воды 35 мм и уклона от 5° составляет **1 л/с**.  
 Смотрите ÖNORM B2501:2015 пункт 5.10.5.6

Количество необходимых отверстий: **44 шт**



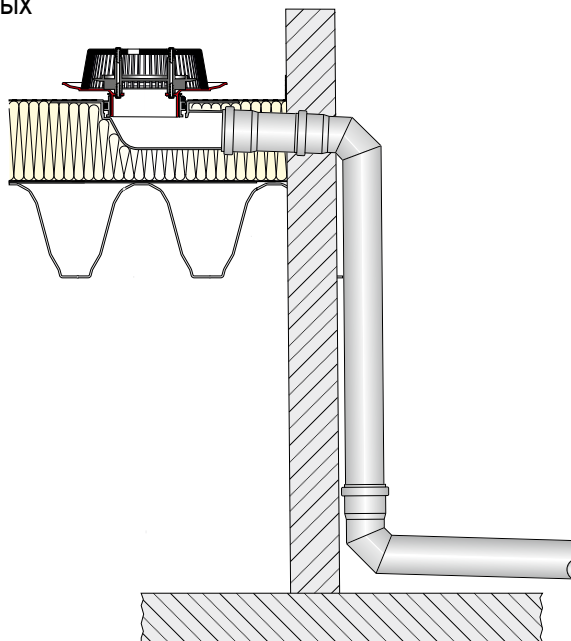
**Пример 3: Система аварийного водостока на основе специальных воронок (HL..PowerSafe) устанавливаемых у парапета, с присоединённым вертикальным выпуском высотой 3 м**

Пропускная способность специальных воронок с присоединённым вертикальным выпуском высотой 3,00 м и толщиной слоя воды над воронками 35 мм составляет 12 л/с.

Требование к системе аварийного водостока: 42,9 л/с

Пропускная способность 4 шт специальных аварийных воронок: 48 л/сек

Количество необходимых отверстий: **4 шт**



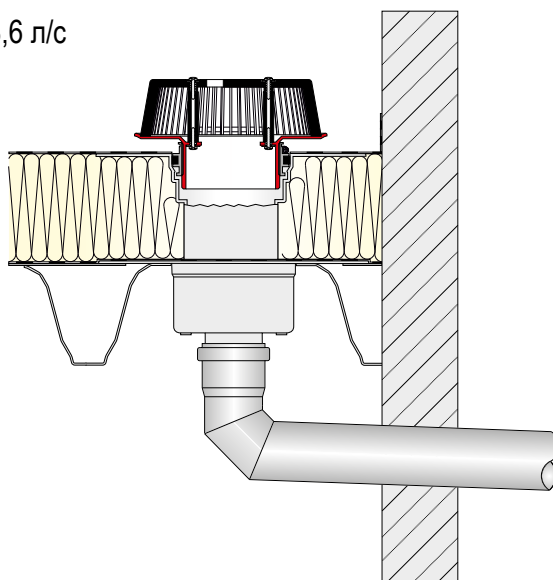
**Пример 4: Система аварийного водостока на основе специальных воронок (HL..Safe) устанавливаемых у парапета, с открытым выпуском через парапет**

Пропускная способность специальных воронок серии HL-Safe DN110 с открытым выпуском через парапет как показано на рисунке, и толщиной слоя воды над воронками 35 мм составляет 8,1 л/с.

Требование к системе аварийного водостока: 42,9 л/с

Пропускная способность 6 штук специальных воронок HL-Safe: 48,6 л/с

Количество необходимых отверстий: **6 шт**



## HL Кровельные воронки для плоских кровель — продукция — обзор

Воронка



Артикул	HL62Safe	HL62HSafe	HL62PSafe	HL62FSafe	HL64Safe	HL64HSafe
Наименование	Воронка для аварийного ливневода, с фланцем, вертикальная	Воронка для аварийного ливневода, с полимербитумным полотном, вертикальная	Воронка для аварийного ливневода, с корпусом из ПВХ, вертикальная	Воронка для аварийного ливневода, с корпусом из ПП, вертикальная	Воронка для аварийного ливневода, с фланцем, горизонтальная	Воронка для аварийного ливневода, с полимербитумным полотном, горизонтальная
Описание	для любых полимерных мембран	для битумных материалов	для ПВХ-мембран	для FPO-мембран (на основе ПП)	для любых полимерных мембран	для битумных материалов

Воронка



Артикул	HL64PSafe	HL64FSafe	HL64H PowerSafe	HL64P Power Safe	HL64F PowerSafe
Наименование	Воронка для аварийного ливневода, с корпусом из ПВХ, горизонтальная	Воронка для аварийного ливневода, с корпусом из ПП, горизонтальная	Воронка для аварийного ливневода PowerSafe, с полимербитумным полотном, горизонтальная	Воронка для аварийного ливневода PowerSafe, с корпусом из ПВХ, горизонтальная	Воронка для аварийного ливневода PowerSafe, с корпусом из ПП, горизонтальная
Описание	для ПВХ-мембран	для FPO-мембран (на основе ПП)	для битумных материалов	для ПВХ-мембран	для FPO-мембран (на основе ПП)

**Все воронки для аварийного водостока кроме серии PowerSafe также могут быть оборудованы встроенным обогревом. Для получения дополнительной информации см. описание конкретного продукта**



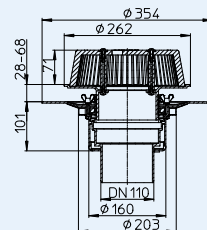
## HL Кровельные воронки для плоских кровель — техническая информация

**HL62Safe** Воронка для аварийного водостока с возможностью регулировки толщины слоя воды от 28 до 68 мм

**HL62.1Safe** как HL62Safe, но с электрообогревом

### Данные

Пропускная способность	см. таблицу
Материал	Корпус воронки из ПП с теплоизоляцией
Соединение	HL62Safe/7, HL62.1Safe/7: DN75 HL62Safe/1, HL62.1Safe/1: DN110 HL62Safe/2, HL62.1Safe/2: DN125 HL62Safe/5, HL62.1Safe/5: DN160
Выпуск	вертикальный
Исполнение	обжимной фланец из нержавеющей стали
Видимые части	Листоуловитель, регулируемый по высоте в диапазоне 28-68 мм
Нормы	ÖNORM B2501-2015, EN 1253
Рекомендуется для	полимерных гидроизоляционных мембран
Дополнительная информация	размеры углубления для монтажа 255x380 мм монтажное отверстие Ø 255 мм HL62.1Safe: с саморегулирующимся кабелем электрообогрева мощностью 10-30Вт, 230 В
Дополнительно	монтажная заглушка, 6 шт. накидных гаек HL062N.4E или «барашков»



Пропускная способность измерена в соответствии с DIN EN 1253 с вертикальным выпускным патрубком длиной 3 м.  
Пропускная способность в л/с при толщине слоя воды над воронкой 5-65 мм

Номинальная величина	DIN EN 1253	5 мм	15 мм	25 мм	35 мм	45 мм	55 мм	65 мм
DN75	1,7 (35 мм)	0,8	3,6	5,9	8,7	12,1	14,8	15
DN110	4,5 (35 мм)	0,9	3,8	6,4	9,1	12,2	15,8	20,1
DN125	7,0 (45 мм)	0,9	3,8	6,2	9,1	12,1	15,7	20
DN160	8,1 (45 мм)	0,9	3,8	6,5	9,3	12,8	16,5	21,5

Пропускная способность измерена в соответствии с DIN EN 1253 с выпускным патрубком без насадок и удлинителей.  
Пропускная способность в л/с при толщине слоя воды над воронкой 5-65 мм

Номинальная величина	DIN EN 1253	5 мм	15 мм	25 мм	35 мм	45 мм	55 мм	65 мм
DN75	1,7 (35 мм)	0,8	3,2	5,4	5,4	5,5	5,6	5,7
DN110	4,5 (35 мм)	0,9	3,2	5,5	8,1	9,6	10,1	10,5
DN125	7,0 (45 мм)	0,9	3,7	6	8,5	11,6	13,9	14,4
DN160	8,1 (45 мм)	0,9	3,2	5,8	8,1	9,2	10,2	11

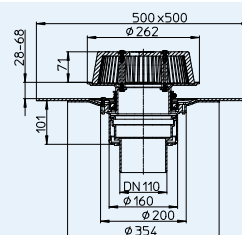
Артикул	Размер	Вес	Штрих-код	Шт. в упаковке	Исполнение
62Safe/7	DN75	3014 г		1	Стандарт
62.1Safe/7	DN75	3154 г		1	с электрообогревом
62Safe/1	DN110	3034 г		1	Стандарт
62.1Safe/1	DN110	3174 г		1	с электрообогревом
62Safe/2	DN125	3074 г		1	Стандарт
62.1Safe/2	DN125	3214 г		1	с электрообогревом
62Safe/5	DN160	3094 г		1	Стандарт
62.1Safe/5	DN160	3234 г		1	с электрообогревом

**HL62HSafe** Воронка для аварийного водостока с полимербитумным полотном с возможностью регулировки толщины слоя воды от 28 до 68 мм

**HL62.1HSafe** как HL62HSafe, но с электрообогревом

### Данные

Пропускная способность	см. таблицу
Материал	Корпус воронки из ПП с теплоизоляцией
Соединение	HL62HSafe/7, HL62.1HSafe/7: DN75 HL62HSafe/1, HL62.1HSafe/1: DN110 HL62HSafe/2, HL62.1HSafe/2: DN125 HL62HSafe/5, HL62.1HSafe/5: DN160
Выпуск	вертикальный
Исполнение	корпус из ПП с приваренным гидроизоляционным полимербитумным полотном толщиной 2,5 мм и запрессованным фланцем из нержавеющей стали
Видимые части	Листоуловитель, регулируемый по высоте в диапазоне 28-68 мм
Нормы	ÖNORM B2501-2015, EN 1253
Рекомендуется для	наплавляемых гидроизоляционных материалов на основе битума
Дополнительная информация	размеры углубления для монтажа 255x380 мм монтажное отверстие Ø 255 мм HL62.1HSafe: с саморегулирующимся кабелем электрообогрева мощностью 10-30Вт, 230 В
Дополнительно	Монтажная заглушка



Пропускная способность измерена в соответствии с DIN EN 1253 с вертикальным выпускным патрубком длиной 3 м.  
Пропускная способность в л/с при толщине слоя воды над воронкой 5-65 мм

Номинальная величина	DIN EN 1253	5 мм	15 мм	25 мм	35 мм	45 мм	55 мм	65 мм
DN75	1,7 (35 мм)	0,8	3,6	5,9	8,7	12,1	14,8	15
DN110	4,5 (35 мм)	0,9	3,8	6,4	9,1	12,2	15,8	20,1
DN125	7,0 (45 мм)	0,9	3,8	6,2	9,1	12,1	15,7	20
DN160	8,1 (45 мм)	0,9	3,8	6,5	9,3	12,8	16,5	21,5

Пропускная способность измерена в соответствии с DIN EN 1253 с выпускным патрубком без насадок и удлинителей.  
Пропускная способность в л/с при толщине слоя воды над воронкой 5-65 мм

Номинальная величина	DIN EN 1253	5 мм	15 мм	25 мм	35 мм	45 мм	55 мм	65 мм
DN75	1,7 (35 мм)	0,8	3,2	5,4	5,4	5,5	5,6	5,7
DN110	4,5 (35 мм)	0,9	3,2	5,5	8,1	9,6	10,1	10,5
DN125	7,0 (45 мм)	0,9	3,7	6	8,5	11,6	13,9	14,4
DN160	8,1 (45 мм)	0,9	3,2	5,8	8,1	9,2	10,2	11

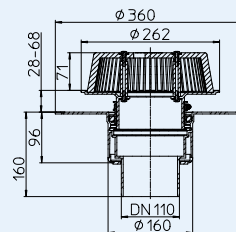
Артикул	Размер	Вес	Штрих-код	Шт. в упаковке	Исполнение
62HSafe/7	DN75	3253 г		1	Стандарт
62.1HSafe/7	DN75	3371 г		1	с электрообогревом
62HSafe/1	DN110	3494 г		1	Стандарт
62.1HSafe/1	DN110	3611 г		1	с электрообогревом
62HSafe/2	DN125	3504 г		1	Стандарт
62.1HSafe/2	DN125	3621 г		1	с электрообогревом
62HSafe/5	DN160	3514 г		1	Стандарт
62.1HSafe/5	DN160	3631 г		1	с электрообогревом

## HL Кровельные воронки для плоских кровель — техническая информация

**HL62PSafe** Воронка для аварийного водостока с корпусом из ПВХ с возможностью регулировки толщины слоя воды от 28 до 68 мм  
**HL62.1PSafe** как HL62PSafe, но с электрообогревом

### Данные

Пропускная способность	см. таблицу
Материал	корпус воронки из ПП с теплоизоляцией
Соединение	HL62PSafe/7, HL62.1PSafe/7: DN75 HL62PSafe/1, HL62.1PSafe/1: DN110 HL62PSafe/2, HL62.1PSafe/2: DN125 HL62PSafe/5, HL62.1PSafe/5: DN160
Выпуск	вертикальный
Исполнение	ПВХ, для наклеивания ПВХ-мембран
Видимые части	Листоуловитель, регулируемый по высоте в диапазоне 28-68 мм
Нормы	ÖNORM B2501-2015, EN 1253
Рекомендуется для	ПВХ-мембран
Дополнительная информация	размеры углубления для монтажа 255x380 мм монтажное отверстие Ø 255 мм HL62.1PSafe: с саморегулирующимся кабелем электрообогрева мощностью 10-30Вт, 230 В
Дополнительно	Монтажная заглушка



Пропускная способность измерена в соответствии с DIN EN 1253 с вертикальным выпускным патрубком длиной 3 м.  
 Пропускная способность в л/с при толщине слоя воды над воронкой 5-65 мм

Номинальная величина	DIN EN 1253	5 мм	15 мм	25 мм	35 мм	45 мм	55 мм	65 мм
DN75	1,7 (35 мм)	0,8	3,6	5,9	8,7	12,1	14,8	15
DN110	4,5 (35 мм)	0,9	3,8	6,4	9,1	12,2	15,8	20,1
DN125	7,0 (45 мм)	0,9	3,8	6,2	9,1	12,1	15,7	20
DN160	8,1 (45 мм)	0,9	3,8	6,5	9,3	12,8	16,5	21,5

Пропускная способность измерена в соответствии с DIN EN 1253 с выпускным патрубком без насадок и удлинителей.  
 Пропускная способность в л/с при толщине слоя воды над воронкой 5-65 мм

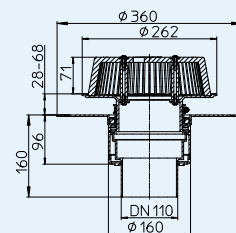
Номинальная величина	DIN EN 1253	5 мм	15 мм	25 мм	35 мм	45 мм	55 мм	65 мм
DN75	1,7 (35 мм)	0,8	3,2	5,4	5,4	5,5	5,6	5,7
DN110	4,5 (35 мм)	0,9	3,2	5,5	8,1	9,6	10,1	10,5
DN125	7,0 (45 мм)	0,9	3,7	6	8,5	11,6	13,9	14,4
DN160	8,1 (45 мм)	0,9	3,2	5,8	8,1	9,2	10,2	11

Артикул	Размер	Вес	Штрих-код	Шт. в упаковке	Исполнение
62PSafe/7	DN75	2834 г		1	Стандарт
62.1PSafe/7	DN75	2951 г		1	с электрообогревом
62PSafe/1	DN110	2874 г		1	Стандарт
62.1PSafe/1	DN110	2991 г		1	с электрообогревом
62PSafe/2	DN125	2814 г		1	Стандарт
62.1PSafe/2	DN125	2931 г		1	с электрообогревом
62PSafe/5	DN160	2894 г		1	Стандарт
62.1PSafe/5	DN160	3011 г		1	с электрообогревом

**HL62FSafe** Воронка для аварийного водостока для FPO-мембран с возможностью регулировки толщины слоя воды от 28 до 68 мм  
**HL62.1FSafe** как HL62FSafe, но с электрообогревом

### Данные

Пропускная способность	см. таблицу
Материал	Корпус воронки из ПП с теплоизоляцией
Соединение	HL62FSafe/7, HL62.1FSafe/7: DN75 HL62FSafe/1, HL62.1FSafe/1: DN110 HL62FSafe/2, HL62.1FSafe/2: DN125
Выпуск	вертикальный
Исполнение	ПП, для наклеивания FPO-мембран
Видимые части	Листоуловитель, регулируемый по высоте в диапазоне 28-68 мм
Нормы	ÖNORM B2501-2015, EN 1253
Рекомендуется для	FPO-мембран (на основе ПП)
Дополнительная информация	размеры углубления для монтажа 255x380 мм монтажное отверстие Ø 255 мм HL62.1FSafe: с саморегулирующимся кабелем электрообогрева мощностью 10-30Вт, 230 В
Дополнительно	Монтажная заглушка



Пропускная способность измерена в соответствии с DIN EN 1253 с вертикальным выпускным патрубком длиной 3 м.  
 Пропускная способность в л/с при толщине слоя воды над воронкой 5-65 мм

Номинальная величина	DIN EN 1253	5 мм	15 мм	25 мм	35 мм	45 мм	55 мм	65 мм
DN75	1,7 (35 мм)	0,8	3,6	5,9	8,7	12,1	14,8	15
DN110	4,5 (35 мм)	0,9	3,8	6,4	9,1	12,2	15,8	20,1
DN125	7,0 (45 мм)	0,9	3,8	6,2	9,1	12,1	15,7	20

Пропускная способность измерена в соответствии с DIN EN 1253 с выпускным патрубком без насадок и удлинителей.  
 Пропускная способность в л/с при толщине слоя воды над воронкой 5-65 мм

Номинальная величина	DIN EN 1253	5 мм	15 мм	25 мм	35 мм	45 мм	55 мм	65 мм
DN75	1,7 (35 мм)	0,8	3,2	5,4	5,4	5,5	5,6	5,7
DN110	4,5 (35 мм)	0,9	3,2	5,5	8,1	9,6	10,1	10,5
DN125	7,0 (45 мм)	0,9	3,7	6	8,5	11,6	13,9	14,4

Артикул	Размер	Вес	Штрих-код	Шт. в упаковке	Исполнение
62FSafe/7	DN75	2974 г		1	Стандарт
62.1FSafe/7	DN75	3091 г		1	с электрообогревом
62FSafe/1	DN110	3274 г		1	Стандарт
62.1FSafe/1	DN110	3391 г		1	с электрообогревом
62FSafe/2	DN125	3514 г		1	Стандарт
62.1FSafe/2	DN125	3634 г		1	с электрообогревом

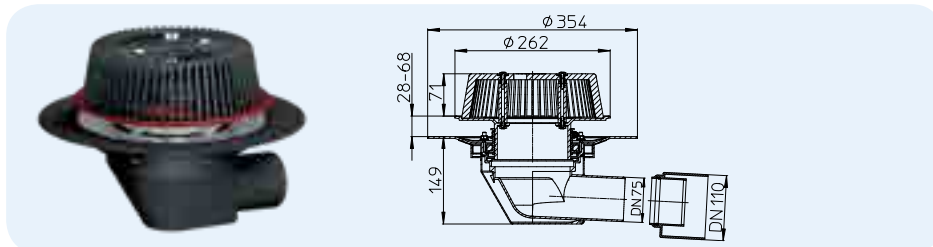
## HL Кровельные воронки для плоских кровель — техническая информация

**HL64Safe** Воронка для аварийного водостока с возможностью регулировки толщины слоя воды от 28 до 68 мм

**HL64.1Safe** как HL64Safe, но с электрообогревом

### Данные

Пропускная способность	см. таблицу
Материал	Корпус воронки из ПП с теплоизоляцией
Соединение	DN75/110
Выпуск	горизонтальный
Исполнение	обжимной фланец из нержавеющей стали
Видимые части	Листоуловитель, регулируемый по высоте в диапазоне 28-68 мм
Нормы	ÖNORM B2501-2015, EN 1253
Рекомендуется для	полимерных гидроизоляционных мембран
Дополнительная информация	размеры углубления для монтажа 260x380 мм HL64.1Safe: с саморегулирующимся кабелем электрообогрева мощностью 10-30Вт, 230 В
Дополнительно	монтажная заглушка, 6 шт. накидных гаек HL062N.4E или «барашков»



Пропускная способность измерена в соответствии с DIN EN 1253 с вертикальным выпускным патрубком длиной 3 м.  
Пропускная способность в л/с при толщине слоя воды над воронкой 5-65 мм

Номинальная величина	DIN EN 1253	5 мм	15 мм	25 мм	35 мм	45 мм	55 мм	65 мм
DN75	1,7 (35 мм)	0,7	3,9	6,1	8,8	11,1	15	17,5
DN110	4,5 (35 мм)	0,9	3,7	6,4	8,9	12,1	15,9	20,1

Пропускная способность измерена в соответствии с DIN EN 1253 с выпускным патрубком без насадок и удлинителей.  
Пропускная способность в л/с при толщине слоя воды над воронкой 5-65 мм

Номинальная величина	DIN EN 1253	5 мм	15 мм	25 мм	35 мм	45 мм	55 мм	65 мм
DN75	1,7 (35 мм)	1,2	3,6	5,4	5,6	5,7	5,9	6
DN110	4,5 (35 мм)	0,8	3,3	4,1	4,2	4,3	4,4	4,5

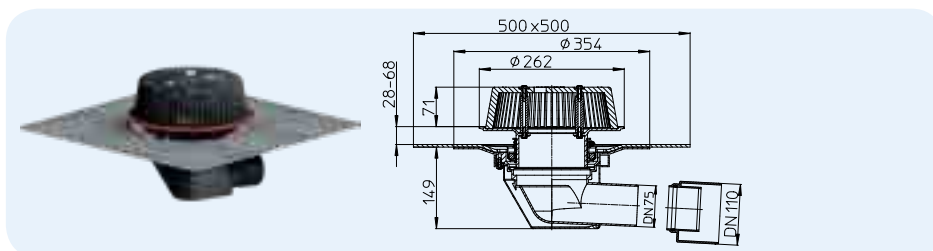
Артикул	Размер	Вес	Штрих-код	Шт. в упаковке	Исполнение
64Safe	DN75/110	2934 г		1	Стандарт
64.1Safe	DN75/110	3054 г		1	с электрообогревом

**HL64HSafe** Воронка для аварийного водостока с полимербитумным полотном с возможностью регулировки толщины слоя воды от 28 до 68 мм

**HL64.1HSafe** как HL64HSafe, но с электрообогревом

### Данные

Пропускная способность	см. таблицу
Материал	Корпус воронки из ПП с теплоизоляцией
Соединение	DN75/110
Выпуск	горизонтальный
Исполнение	корпус из ПП с приваренным гидроизоляционным полимербитумным полотном толщиной 2,5 мм и запрессованным фланцем из нержавеющей стали
Видимые части	Листоуловитель, регулируемый по высоте в диапазоне 28-68 мм
Нормы	ÖNORM B2501-2015, EN 1253
Рекомендуется для	наплавляемых гидроизоляционных материалов на основе битума
Дополнительная информация	размеры углубления для монтажа 260x380 мм HL62.1HSafe: с саморегулирующимся кабелем электрообогрева мощностью 10-30Вт, 230 В
Дополнительно	Монтажная заглушка



Пропускная способность измерена в соответствии с DIN EN 1253 с вертикальным выпускным патрубком длиной 3 м.  
Пропускная способность в л/с при толщине слоя воды над воронкой 5-65 мм

Номинальная величина	DIN EN 1253	5 мм	15 мм	25 мм	35 мм	45 мм	55 мм	65 мм
DN75	1,7 (35 мм)	0,7	3,9	6,1	8,8	11,1	15	17,5
DN110	4,5 (35 мм)	0,9	3,7	6,4	8,9	12,1	15,9	20,1

Пропускная способность измерена в соответствии с DIN EN 1253 с выпускным патрубком без насадок и удлинителей.  
Пропускная способность в л/с при толщине слоя воды над воронкой 5-65 мм

Номинальная величина	DIN EN 1253	5 мм	15 мм	25 мм	35 мм	45 мм	55 мм	65 мм
DN75	1,7 (35 мм)	1,2	3,6	5,4	5,6	5,7	5,9	6
DN110	4,5 (35 мм)	0,8	3,3	4,1	4,2	4,3	4,4	4,5

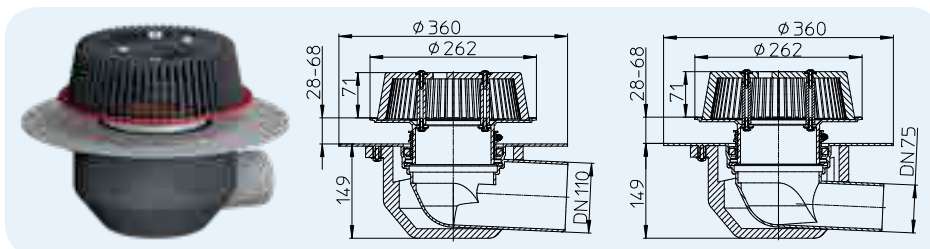
Артикул	Размер	Вес	Штрих-код	Шт. в упаковке	Исполнение
64HSafe	DN75/110	3254 г		1	Стандарт
64.1HSafe	DN75/110	3371 г		1	с электрообогревом

## HL Кровельные воронки для плоских кровель — техническая информация

**HL64PSafe** Воронка для аварийного водостока с корпусом из ПВХ с возможностью регулировки толщины слоя воды от 28 до 68 мм  
**HL64.1PSafe** как HL64PSafe, но с электрообогревом

### Данные

Пропускная способность	см. таблицу
Материал	ПП, ПВХ, корпус воронки с теплоизоляцией
Соединение	HL64PSafe/7, HL64.1PSafe/7: DN75 HL64PSafe/1, HL64.1PSafe/1: DN110
Выпуск	горизонтальный
Исполнение	ПВХ, для наклеивания ПВХ-мембран
Видимые части	Листоуловитель, регулируемый по высоте в диапазоне 28-68 мм
Нормы	ÖNORM B2501-2015, EN 1253
Рекомендуется для	ПВХ-мембран
Дополнительная информация	размеры углубления для монтажа 260x380 мм HL62.1PSafe: с саморегулирующимся кабелем электрообогрева мощностью 10-30Вт, 230 В
Дополнительно	Монтажная заглушка



Пропускная способность измерена в соответствии с DIN EN 1253 с вертикальным выпускным патрубком длиной 3 м.  
 Пропускная способность в л/с при толщине слоя воды над воронкой 5-65 мм

Номинальная величина	DIN EN 1253	5 мм	15 мм	25 мм	35 мм	45 мм	55 мм	65 мм
DN75	1,7 (35 мм)	0,7	3,9	6,1	8,8	11,1	15	17,5
DN110	4,5 (35 мм)	0,9	3,7	6,4	8,9	12,1	15,9	20,1

Пропускная способность измерена в соответствии с DIN EN 1253 с выпускным патрубком без насадок и удлинителей.  
 Пропускная способность в л/с при толщине слоя воды над воронкой 5-65 мм

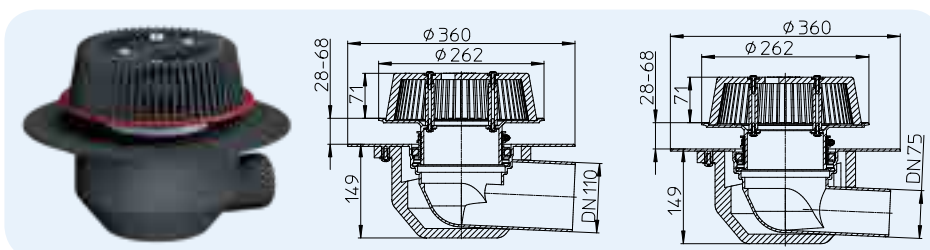
Номинальная величина	DIN EN 1253	5 мм	15 мм	25 мм	35 мм	45 мм	55 мм	65 мм
DN75	1,7 (35 мм)	1,2	3,6	5,4	5,6	5,7	5,9	6
DN110	4,5 (35 мм)	0,8	3,3	4,1	4,2	4,3	4,4	4,5

Артикул	Размер	Вес	Штрих-код	Шт. в упаковке	Исполнение
64PSafe/7	DN75	2174 г		1	Стандарт
64.1PSafe/7	DN75	2295 г		1	с электрообогревом
64PSafe/1	DN110	2231 г		1	Стандарт
64.1PSafe/1	DN110	2348 г		1	с электрообогревом

**HL64FSafe** Воронка для аварийного водостока для FPO-мембран с возможностью регулировки толщины слоя воды от 28 до 68 мм  
**HL64.1FSafe** как HL64FSafe, но с электрообогревом

### Данные

Пропускная способность	см. таблицу
Материал	Корпус воронки из ПП с теплоизоляцией
Соединение	HL64FSafe/7, HL64.1FSafe/7: DN75 HL64FSafe/1, HL64.1FSafe/1: DN110
Выпуск	горизонтальный
Исполнение	ПП, для наклеивания FPO-мембран
Видимые части	Листоуловитель, регулируемый по высоте в диапазоне 28-68 мм
Нормы	ÖNORM B2501-2015, EN 1253
Рекомендуется для	FPO-мембран (на основе ПП)
Дополнительная информация	размеры углубления для монтажа 260x380 мм HL62.1FSafe: с саморегулирующимся кабелем электрообогрева мощностью 10-30Вт, 230 В
Дополнительно	Монтажная заглушка



Пропускная способность измерена в соответствии с DIN EN 1253 с вертикальным выпускным патрубком длиной 3 м.  
 Пропускная способность в л/с при толщине слоя воды над воронкой 5-65 мм

Номинальная величина	DIN EN 1253	5 мм	15 мм	25 мм	35 мм	45 мм	55 мм	65 мм
DN75	1,7 (35 мм)	0,7	3,9	6,1	8,8	11,1	15	17,5
DN110	4,5 (35 мм)	0,9	3,7	6,4	8,9	12,1	15,9	20,1

Пропускная способность измерена в соответствии с DIN EN 1253 с выпускным патрубком без насадок и удлинителей.  
 Пропускная способность в л/с при толщине слоя воды над воронкой 5-65 мм

Номинальная величина	DIN EN 1253	5 мм	15 мм	25 мм	35 мм	45 мм	55 мм	65 мм
DN75	1,7 (35 мм)	1,2	3,6	5,4	5,6	5,7	5,9	6
DN110	4,5 (35 мм)	0,8	3,3	4,1	4,2	4,3	4,4	4,5

Артикул	Размер	Вес	Штрих-код	Шт. в упаковке	Исполнение
64FSafe/7	DN75	2163 г		1	Стандарт
64.1FSafe/7	DN75	2279 г		1	с электрообогревом
64FSafe/1	DN110	2273 г		1	Стандарт
64.1FSafe/1	DN110	2388 г		1	с электрообогревом

## HL Кровельные воронки для плоских кровель — техническая информация

**HL64HPowerSafe** Воронка для аварийного водостока с отсекателем воздуха с полимербитумным полотном с возможностью регулировки толщины слоя воды от 28 до 68 мм

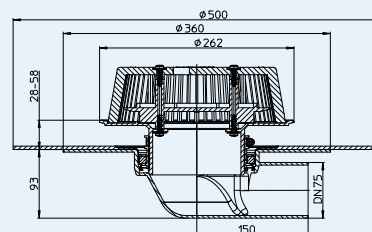
**HL64PPowerSafe** Воронка для аварийного водостока с отсекателем воздуха с фланцем из ПВХ с возможностью регулировки толщины слоя воды от 28 до 68 мм

**HL64FPowerSafe** Воронка для аварийного водостока с отсекателем воздуха с фланцем из ПП с возможностью регулировки толщины слоя воды от 28 до 68 мм

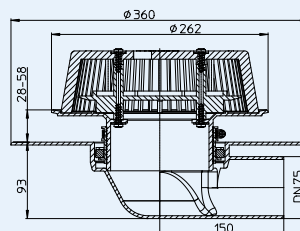
### Данные

Пропускная способность	см. таблицу
Материал	HL64H PowerSafe: корпус воронки из ПП с гидроизоляционным полимербитумным полотном HL64P PowerSafe: ПВХ HL64F PowerSafe: ПП
Соединение	DN75
Выпуск	горизонтальный
Исполнение	HL64H PowerSafe: корпус из ПП с приваренным гидроизоляционным полимербитумным полотном толщиной 2,5 мм и запрессованным фланцем из нержавеющей стали HL64P PowerSafe: ПВХ, для наклеивания ПВХ-мембран HL64F PowerSafe: ПП, для наклеивания FPO-мембран
Видимые части	листвоуловитель, регулируемый по высоте в диапазоне 28-68 мм
Нормы	ÖNORM B2501-2015, EN 1253
Рекомендуется для	HL64H PowerSafe: наплавляемых гидроизоляционных материалов на основе битума HL64P PowerSafe: ПВХ-мембран HL64F PowerSafe: FPO-мембран (на основе ПП)
Дополнительная информация	размеры углубления для монтажа 260x380 мм
Дополнительно	Монтажная заглушка

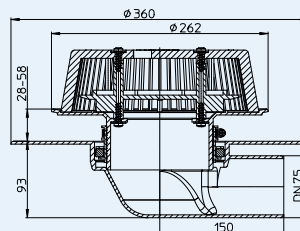
### HL64HPowerSafe



### HL64PPowerSafe



### HL64FPowerSafe



Пропускная способность измерена в соответствии с DIN EN 1253 с вертикальным выпускным патрубком длиной 3 м. Пропускная способность в л/с при толщине слоя воды над воронкой 5-65 мм

Номинальная величина	DIN EN 1253	5 мм	15 мм	25 мм	35 мм	45 мм	55 мм	65 мм
DN75	1,7 (35 мм)	0,7	3,2	7,3	12	15,6	16	16

Пропускная способность измерена в соответствии с DIN EN 1253 с вертикальным выпускным патрубком длиной 4,2 м. Пропускная способность в л/с при толщине слоя воды над воронкой 5-65 мм

Номинальная величина	DIN EN 1253	5 мм	15 мм	25 мм	35 мм	45 мм	55 мм	65 мм
DN75	1,7 (35 мм)	0,7	3,8	7,5	12,1	17,7	17,9	17,9

Пропускная способность измерена в соответствии с DIN EN 1253 с выпускным патрубком без насадок и удлинителей. Пропускная способность в л/с при толщине слоя воды над воронкой 5-65 мм

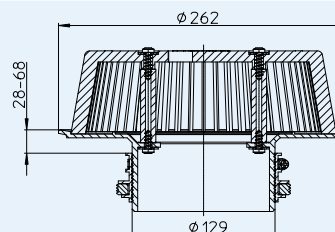
Номинальная величина	DIN EN 1253	5 мм	15 мм	25 мм	35 мм	45 мм	55 мм	65 мм
DN75	1,7 (35 мм)	1	3,8	3,9	4,1	4,2	4,3	4,5

Артикул	Размер	Вес	Штрих-код	Шт. в упаковке
64H PowerSafe	DN75	4161 г		1
64P PowerSafe	DN75	3284 г		1
64F PowerSafe	DN75	3010 г		1

## HL062.1Safe Надставной элемент воронки для аварийного водоотведения

### Данные

Пропускная способность	см. таблицу
Материал	PP
Видимые части	Листоуловитель, регулируемый по высоте в диапазоне 28-68 мм
Нормы	ÖNORM B2501-2015, EN 1253
Рекомендуется для	Воронки для аварийного водостока



Артикул	Размер	Вес	Штрих-код	Шт. в упаковке
062.1Safe		1250 г		1



