

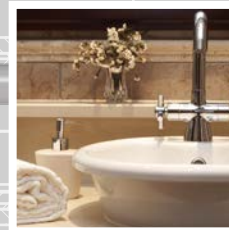


SIPHONS ABLÄUFE

DN40 = 80-315

DN32 = 80-315

DN40 = 350
DN32 = 350
DN40 = 280
DN32 = 285
29



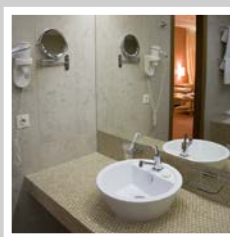
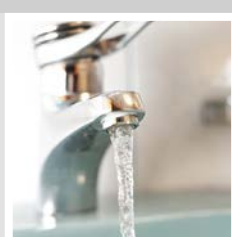
DN40
DN32

DN40 = 95
DN32 = 90

HL Сифоны

2. для умывальников

2



HL Сифоны для умывальников

Основная информация для проектирования и монтажа

Сифоны из полипропилена имеют следующие преимущества перед обычными сифонами из металла:

▲ Лёгкий монтаж

Сифоны из ПП легче и быстрее металлических подрезаются под нужную длину. Их соединение проще и надежнее - накидная гайка легко затягивается вручную.

▲ Простое обслуживание

Большинство сифонов для умывальников фирмы HL оснащены прочисткой, из которой без инструментов извлекается, прочищается и вставляется обратно специальный грязесборник. Предметы, случайно попавшие в чашу умывальника (например, ювелирные изделия), не попадают безвозвратно в канализацию, они остаются в грязесборнике.

▲ Компактность

Если нужен красивый никелированный сифон, можно использовать HL 134.0 и HL134.1C. Но пространство под умывальником зачастую скрыто от постороннего взгляда, поэтому внешний вид сифонов не так важен. Есть сифоны, позволяющие освободить пространство под умывальником, что актуально, например, для инвалидов - инвалидная коляска может подойти вплотную к раковине. Для этих целей используются сифоны HL137 и HL134.0 или HL4000.0 и HL4000.3).

▲ Возможности монтажа

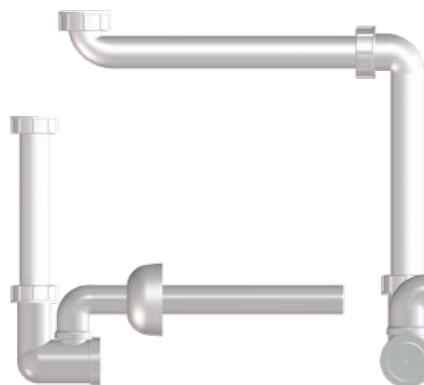
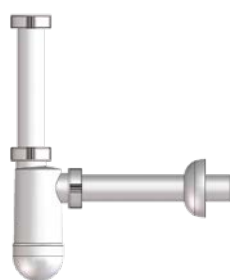
При соединении сифона с трубопроводом часто возникают трудности из-за несоосности соединений. В этом случае очень удобно использовать сифоны с поворотным шарниром. А если негде разместить отдельный сифон для слива стиральной машины (серия HL400), то выпуск от неё можно присоединить к сифону HL132.1 или HL133 через специальный штуцер или использовать патрубок HL19T.

Нормативные документы

СП 30.13330.2020 „Внутренний водопровод и канализация зданий“
 СП 73.13330.2016 „Внутренние санитарно-технические системы зданий“
 Стандарт „СантехНИИпроекта“ „Внутренний водопровод и канализация зданий“

HL Сифоны для умывальников - информация

Сифоны



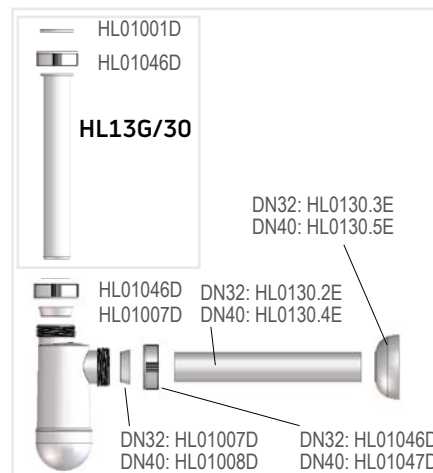
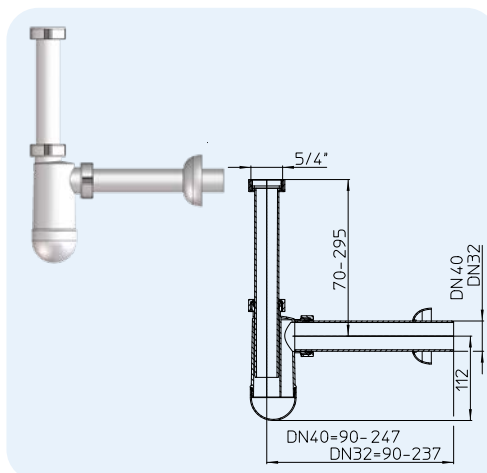
Артикул	HL132	HL135	HL137	HL4000.0 HL4000.3	HL134.1C HL134.1K
Наименование	Бутылочный сифон для умывальника	Сифон для умывальника или биде	Сифон для экономии пространства	Встраиваемый сифон для умывальника, стиральной или посудомоечной машины	Набор соединительных элементов для HL134.0
Описание	сифон для умывальников, с накидной гайкой 5/4", с декоративной розеткой, DN32 или DN40	сифон для биде или умывальников, с накидной гайкой 5/4", с поворотным шарниром, с декоративной розеткой, DN32 или DN40	сифон, экономящий пространство, с накидной гайкой 5/4", с поворотным шарниром, с декоративной розеткой, DN32 или DN40 (подходит к умывальникам для инвалидов)	сифон для скрытой установки с декоративной пластиной из нержавеющей стали (подходит к умывальникам для инвалидов)	соединительные элементы для сифона HL134.0 из никелированной латуни или из белого ПП

HL Сифоны для умывальников - технические характеристики

HL132 Бутылочный сифон для умывальника

Данные

Материал	ПП
Соединение	5/4" накидная гайка
Выпуск	HL132/30: DN32 HL132/40: DN40 горизонтальный
Норма	EN 274
Рекомендуется для	умывальников, температура стоков до 95°C
Дополнительно	изменяемый по высоте патрубок (высота гидрозатвора не изменяется!), декоративная розетка

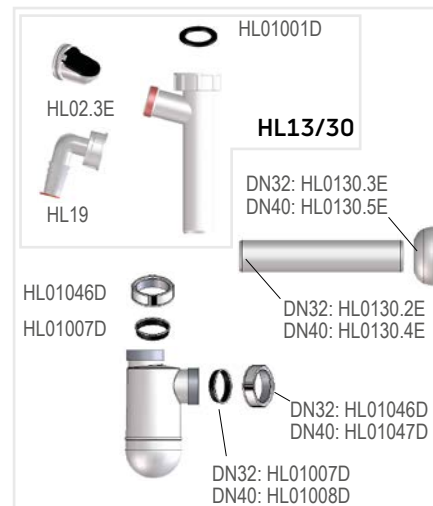
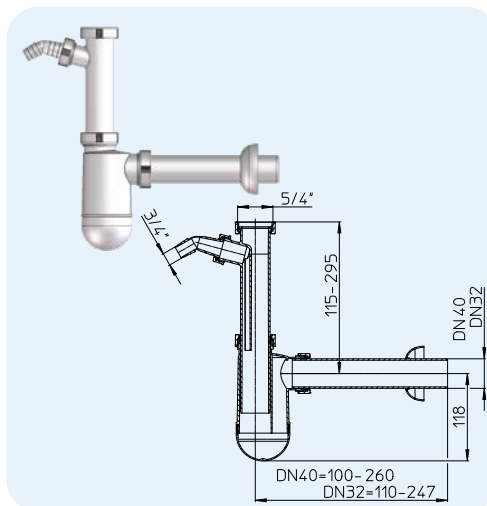


Артикул	Размер	Вес	Штрих-код	шт. в упаковке
132/30	DN32 x 5/4"	180 г	+301324	1
132/40	DN40 x 5/4"	185 г	+321322	1

HL132.1 Бутылочный сифон для умывальника со штуцером с обратным клапаном для стиральной машины

Данные

Материал	ПП
Соединение	5/4" накидная гайка
Выпуск	HL132.1/30: DN32 HL132.1/40: DN40 горизонтальный
Норма	EN 274
Рекомендуется для	умывальников, температура стоков до 95 °C
Дополнительно	изменяемый по высоте патрубков, декоративная розетка, штуцер с обратным клапаном для стиральной или посудомоечной машины

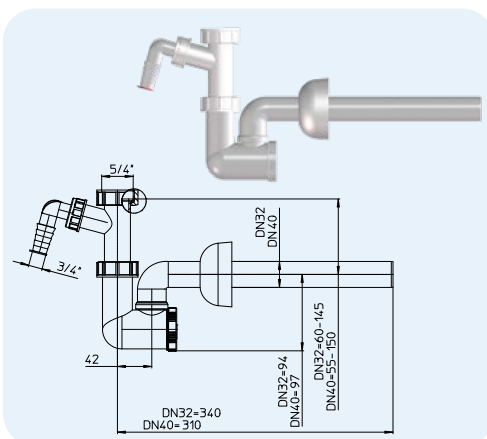


Артикул	Размер	Вес	Штрих-код	шт. в упаковке
132.1/30	DN32 x 5/4"	220 г	+899999	10
132.1/40	DN40 x 5/4"	225 г	+999996	10

HL133 Сифон для умывальника со штуцером с обратным клапаном для стиральной или посудомоечной машины и с прочисткой-грязесборником

Данные

Материал	ПП
Соединение	5/4" накидная гайка
Выпуск	HL133/30: DN32 HL133/40: DN40 горизонтальный с поворотным шарниром
Норма	EN 274
Рекомендуется для	умывальников, температура стоков до 95 °C
Дополнительно	изменяемый по высоте патрубков, декоративная розетка, штуцер с обратным клапаном для стиральной или посудомоечной машины, с прочисткой и грязесборником

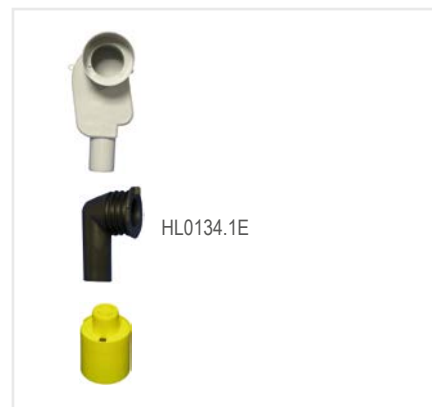
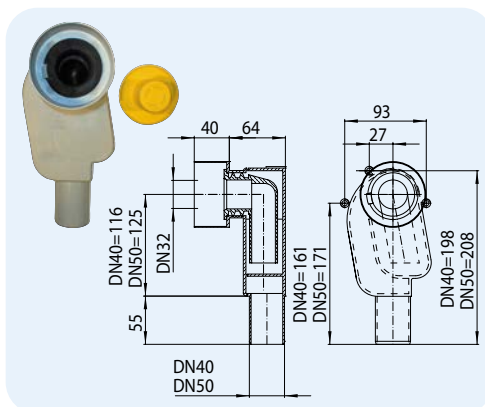


Артикул	Размер	Вес	Штрих-код	шт. в упаковке
133/30	DN32	220 г	+321339	10
133/40	DN40	225 г	+301331	10

HL134.0 Встраиваемый сифон для умывальника

Данные

Пропускная способность	HL134.0/40: 0,38 л/с HL134.0/50: 0,38 л/с
Материал	ПП
Соединение	DN32
Выпуск	HL134.0/40: DN40 HL134.0/50: DN50 вертикальный
Норма	DIN 19541
Рекомендуется для	умывальников, используется с HL134.1C или HL134.1K; подходит к умывальникам для инвалидов
Дополнительно	HL 0134.1E - сифонный вкладыш для быстрой и лёгкой прочистки сифона и трубопровода

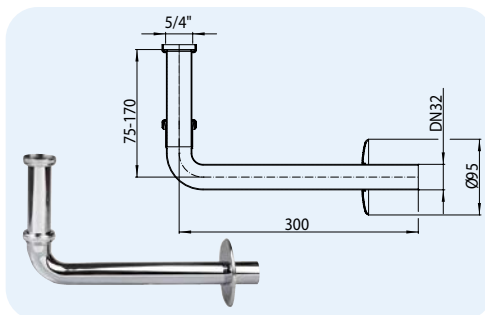


Артикул	Размер	Вес	Штрих-код	шт. в упаковке
134.0/40	DN40	380 г	+301348	10
134.0/50	DN50	385 г	+302345	10

HL134.1C Набор соединительных элементов из никелированной латуни

Данные

Материал	никелированная латунь
Соединение	5/4" накидная гайка
Выпуск	DN32 горизонтальный
Норма	EN 274
Рекомендуется	использовать с сифоном HL134.0
Дополнительно	изменяемый по высоте патрубков

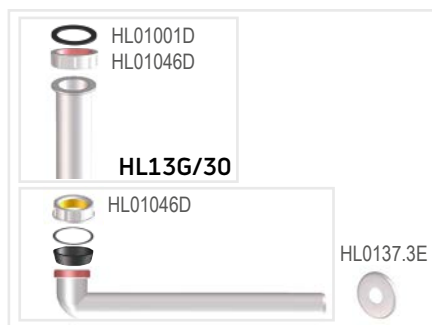
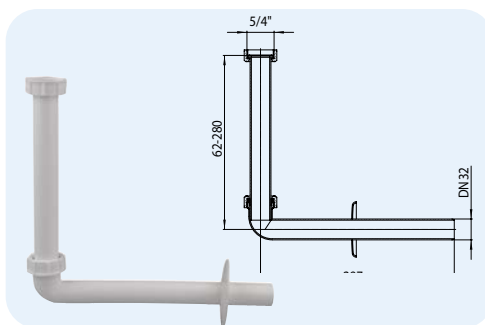


Артикул	Размер	Вес	Штрих-код	шт. в упаковке
134.1C	DN32 x 5/4"	290 г	+311347	10

HL134.1K Набор соединительных элементов из белого ПП

Данные

Материал	ПП
Соединение	5/4" накидная гайка
Выпуск	DN32 горизонтальный
Норма	EN 274
Рекомендуется	использовать с сифоном HL134.0; температура стоков до 95 °C
Дополнительно	изменяемый по высоте патрубков

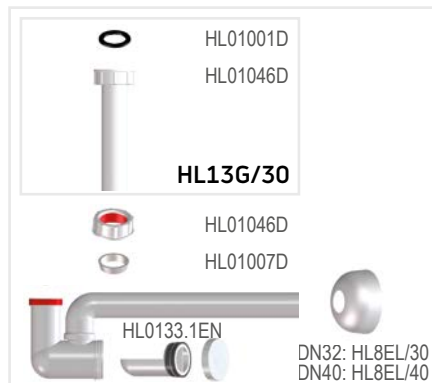
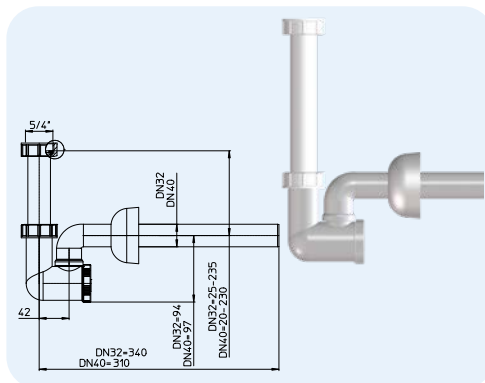


Артикул	Размер	Вес	Штрих-код	шт. в упаковке
134.1K	DN32 x 5/4"	140 г	+313341	10

HL135 Сифон для умывальника или биде

Данные

Материал	ПП
Соединение	5/4" накидная гайка
Выпуск	HL135/30: DN32 HL135/40: DN40 горизонтальный с поворотным шарниром
Норма	EN 274
Рекомендуется для	умывальников и биде, температура стоков до 95 °C
Дополнительно	изменяемый по высоте патрубков, поворотный шарнир, прочистка-грязесборник



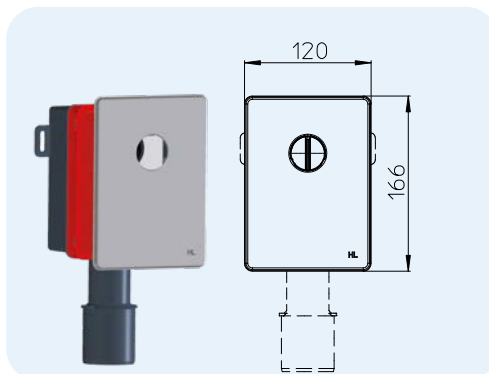
Артикул	Размер	Вес	Штрих-код	шт. в упаковке
135/30	DN32	215 г	+331352	10
135/40	DN40	220 г	+321353	10

HL4000.0 Встраиваемый сифон для умывальника, стиральной или посудомоечной машины

HL4000.3 Сменная кассета для сифона

Данные

Пропускная способность	0,6 л/с
Материал	ПП/нержавеющая сталь
Соединение	DN32
Выпуск	DN40/50
Высота гидрозатвора	50 мм
Норма	DIN 19541
Рекомендуется для	может использоваться для умывальников для инвалидов
Дополнительно	Может использоваться в качестве сифона для умывальников с наборами HL134.1K (белый ПП) или HL134.C (никелированная латунь)



Артикул	Размер	Вес
4000.0	DN40/50	244 г
4000.3	DN40/50	220 г

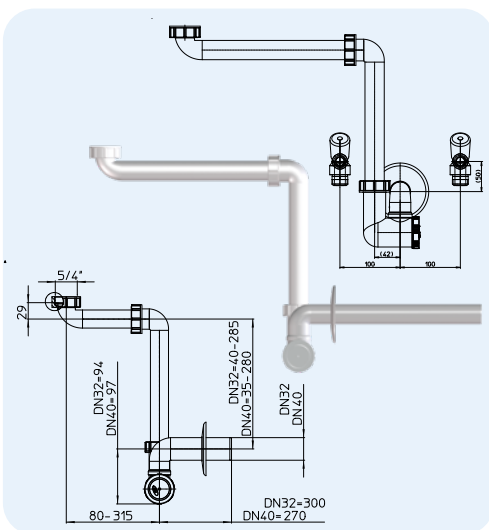


Штрих-код	шт. в упаковке
+041619	1
+041657	1

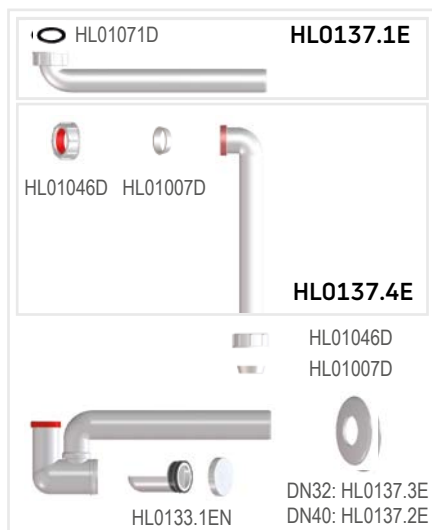
HL137 Сифон для экономии места под умывальником, с горизонтальным выпуском, подходит к умывальникам для инвалидов

Данные

Материал	ПП
Соединение	5/4" накидная гайка
Выпуск	137/30: DN32 137/40: DN40 горизонтальный
Норма	EN 274
Рекомендуется для	экономии места, может использоваться для умывальников для инвалидов, температура стоков до 95°C
Дополнительно	предметы, случайно попавшие в чашу умывальника (например, ювелирные изделия), не попадают безвозвратно в канализацию, а остаются в грязесборнике.



Артикул	Размер	Вес
137/30	DN32 x 5/4"	300 г
137/40	DN40 x 5/4"	305 г

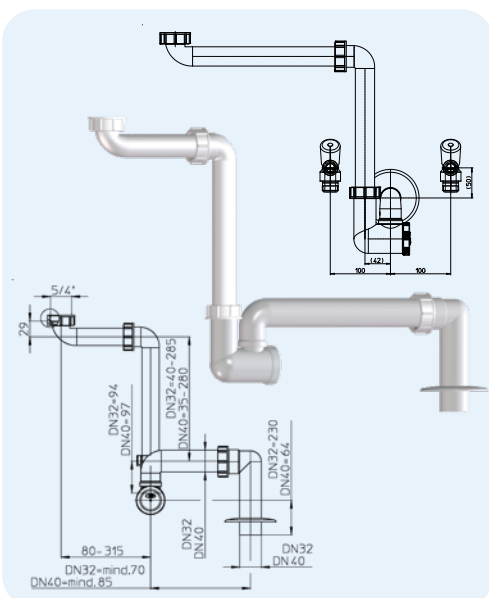


Штрих-код	шт. в упаковке
+003976	10
+003990	10

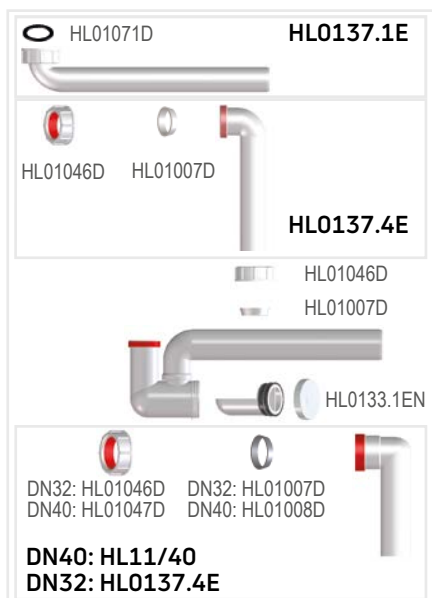
HL137.1 Сифон для экономии места под умывальником, с вертикальным выпуском, подходит к умывальникам для инвалидов

Данные

Материал	ПП
Соединение	5/4" накидная гайка
Выпуск	137.1/30: DN32 137.1/40: DN40 вертикальный
Норма	EN 274
Рекомендуется для	экономии места, может использоваться для умывальников для инвалидов, температура стоков до 95°C
Дополнительно	предметы, случайно попавшие в чашу умывальника (например, ювелирные изделия), не попадают безвозвратно в канализацию, а остаются в грязесборнике.



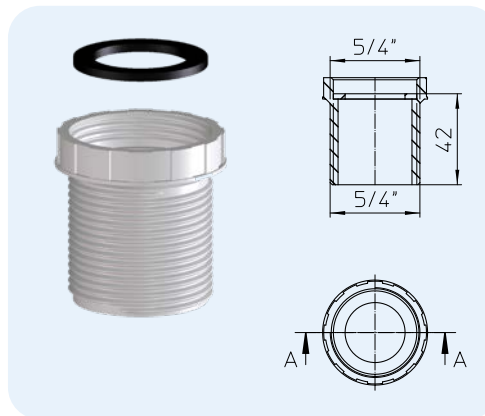
Артикул	Размер	Вес
137.1/30	DN32 x 5/4"	360 г
137.1/40	DN40 x 5/4"	355 г



Штрих-код	шт. в упаковке
+006298	10
+006335	10

HL12.5 Резьбовой удлинитель
Данные

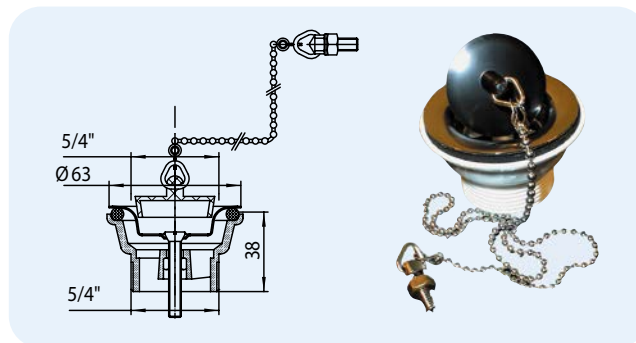
Материал	ПП
Соединение	5/4" внутренняя резьба
Выпуск	5/4" наружная резьба
Норма	EN 274
Рекомендуется для	умывальников на столешницах большой толщины



Артикул	Размер	Вес	Штрих-код	шт. в упаковке
12.5	5/4" x 5/4"	16 г	+051540	1

HL15.1 Выпуск для умывальника с пробкой
Данные

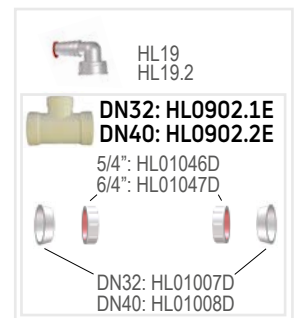
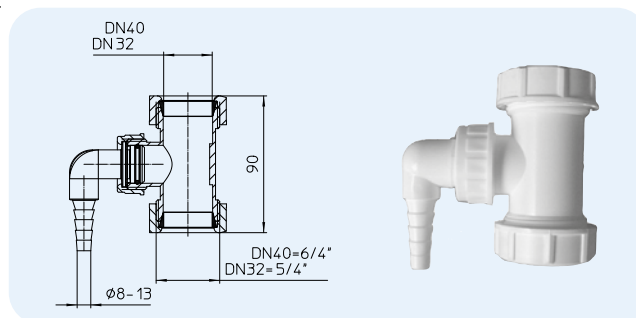
Материал	ПП
Соединение	диаметр выпуска 5/4"
Выпуск	соединительная резьба 5/4"
Норма	EN 274
Рекомендуется для	умывальников с переливом
Дополнительно	цепочка длиной 48 см, держатель для цепочки, пробка



Артикул	Размер	Вес	Штрих-код	шт. в упаковке
15.1	5/4" x 5/4"	85 г	+101511	10

HL19T Т-образный патрубок с 2-мя конусными гайками и штуцером
Данные

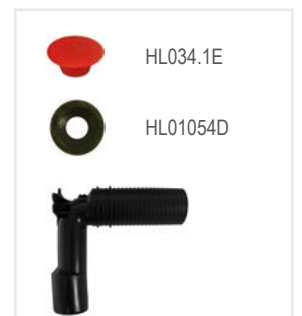
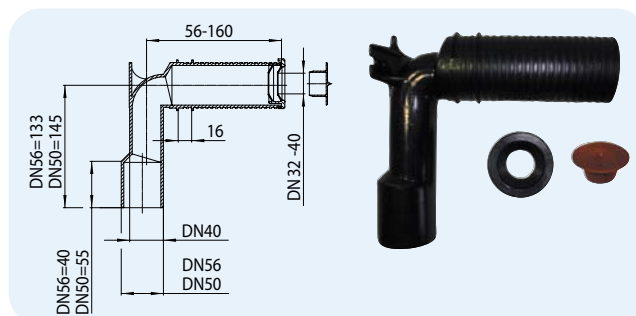
Материал	ПП
Соединение	HL19T: подключение шланга Ø 3/4" HL19T.2: подключение шланга Ø 8 - 13 мм
Выпуск	HL19T(2)/30: DN32 HL19T(2)/40: DN40
Норма	EN 274
Рекомендуется для	дополнительного подключения шланга от стиральной машины; только для вертикальной установки



Артикул	Размер	Вес	Штрих-код	шт. в упаковке
19T/30	DN32 x 5/4" - 1" x 3/4"	63 г	+004294	1
19T/40	DN40 x 6/4" - 1" x 3/4"	65 г	+004331	1
19T.2/30	DN32 x 5/4" - 1" x 8-13 мм	63 г	+004355	1
19T.2/40	DN40 x 6/4" - 1" x 8-13 мм	65 г	+004348	1

HL34 Сифонное колено
Данные

Материал	ПЭ
Соединение	DN32/40
Выпуск	DN40/50
Норма	EN 274
Рекомендуется для	присоединения сифонов с горизонтальным выпуском
Дополнительная информация	со съемной уплотнительной манжетой для соединения с сифоном, с монтажной заглушкой



Артикул	Размер	Вес	Штрих-код	шт. в упаковке
34	DN40/50	160 г	+940349	10